

MEFA-csőbilincsek

01



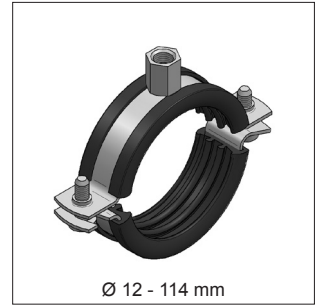
Ø 6 - 60 mm

Sigma csőbilincs
1/3 oldal

Ø 15 - 60 mm

Omnia egyrészes csőbilincs
1/4 oldal

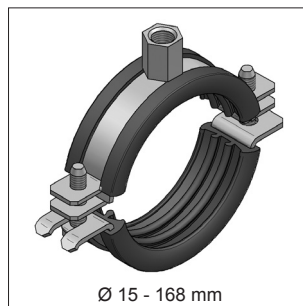
Ø 12 - 169 mm

Talis csőbilincs
1/5 oldal

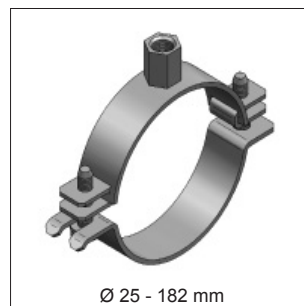
Ø 12 - 114 mm

Trabant csőbilincs
1/6 oldal

Ø 19 - 121 mm

Trabant csőbilincs
1/7 oldal

Ø 15 - 168 mm

Omnia MB csőbilincs
1/8 oldal

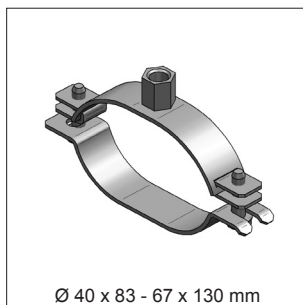
Ø 25 - 182 mm

Omnia MB csőbilincs
1/10 oldal

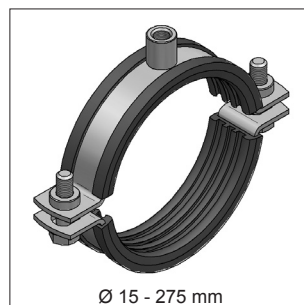
Ø 12 - 46 mm

Sigma csúszó csőbilincs
1/11 oldal

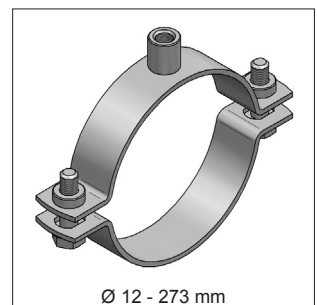
Ø 50 - 116 mm

Omnia MB csúszó csőbilincs
1/12 oldal

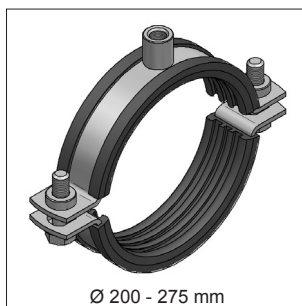
Ø 40 x 83 - 67 x 130 mm

Omnia solar csőbilincs
1/13 oldal

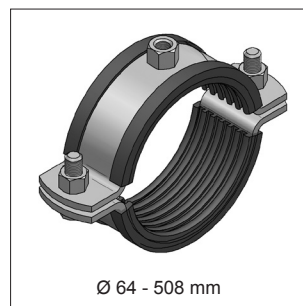
Ø 15 - 275 mm

Maxima PSM csőbilincs
1/14 oldal

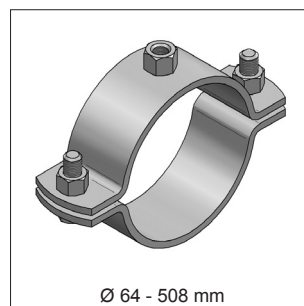
Ø 12 - 273 mm

Maxima PSM csőbilincs
1/16 oldal

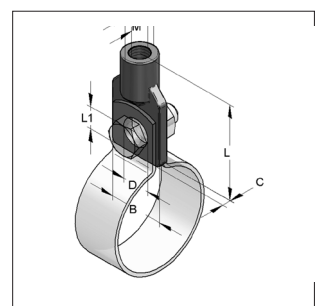
Ø 200 - 275 mm

Maxima PSM LT csőbilincs
1/18 oldal

Ø 64 - 508 mm

Titan HD Nagyterhelésű csőbilincs
1/19 oldal

Ø 64 - 508 mm

Titan HD Nagyterhelésű csőbilincs
1/23 oldalSzemes adapter
1/28 oldal

MEFA-csőbilincsek

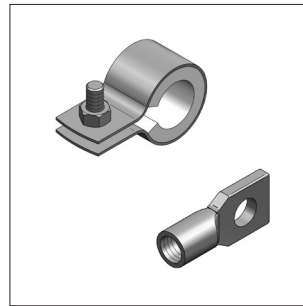
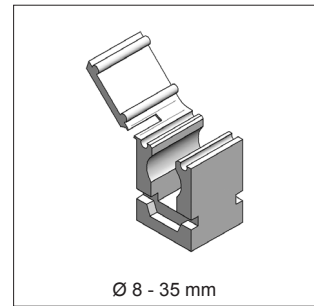
01



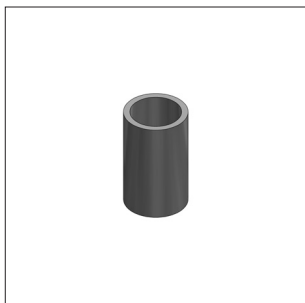
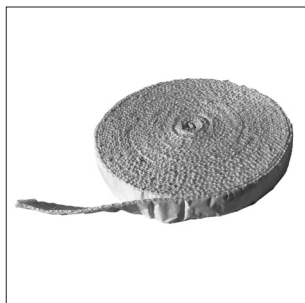
Ø 21 - 324 mm

U - kengyel
1/29 oldal

Ø 10 - 42 mm

Clipstar csőbilincs
1/30 oldalEsztétikus csőbilincs, Duplo
szemesanya
1/31 oldal

Ø 8 - 35 mm

Clipmaster
1/32 oldalMenetes adapter,
1/33 oldalÜvegszál szalag
1/33 oldalGumibetét, szilikon betét
1/34 oldal

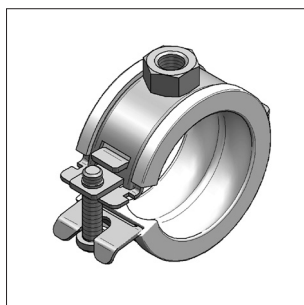
i További csőbilincsek:	
Hőszigetelt csőbilincsek	6. fejezet
Légtechnikai csőbilincsek	8. fejezet
Sprinkler bilincsek	12. fejezet
Rozsdamentes csőbilincsek	13. fejezet
Ipari rendszerek	14. fejezet

i A csőbilincs csavarok meghúzási nyomatéka a 15. fejezetben található.

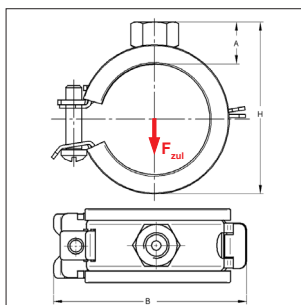
■ Sigma gumibetétes csőbilincs



Sigma csőbilincs
fekete hangszigeteléssel



Sigma csőbilincs
fehér hangszigeteléssel



Kivitel/Szerelés:

Zárás:	Sigma biztonsági gyorscsatlakozó
Felépítés:	egyrészes
Külső cső Ø :	6 - 60 mm
Csatlakozás:	M8
Zajcsillapítás:	DIN 4109 szerint

Műszaki adatok:

Anyag:	acél
Anyagminőség:	DC01-A, DD11
Felület:	galvanikus horgany
Zajcsillapító betét:	gumi EPDM
Hőállóság:	- 35 °C - + 100 °C
Szigetelés vastagsága:	3 mm

Csatlakozás: M8 menet

Befogás	Anyag	Csavar- méret	Max. terh. F _{zul} [kN]	H _(min-max) [mm]	A [mm]	B [mm]	Súly [kg/db]	Csom. [db]	Fekete Cikkszám	
[mm]	[Coll]	[mm]								
6 - 10		20x1,0	M5	0,60	23-27	12	33	0,022	100	14510150
12 - 15	1/4	20x1,0	M5	0,60	30-33	12	41	0,026	100	14510151
16 - 19	3/8	20x1,0	M5	0,60	34-37	12	45	0,029	100	14510191
20 - 23	1/2	20x1,0	M5	0,60	38-41	12	51	0,033	100	14510231
25 - 29	3/4	20x1,0	M5	0,60	43-47	12	56	0,036	100	14510291
32 - 35	1	20x1,0	M5	0,60	50-53	12	62	0,042	100	14510351
40 - 44	1 ^{1/4}	20x1,0	M5	0,60	58-62	12	71	0,058	50	14510441
48 - 52	1 ^{1/2}	20x1,5	M5	1,10	66-70	12	80	0,079	50	14510521
53 - 57		20x1,5	M5	1,10	71-75	12	85	0,086	50	14510571
58 - 60	2	20x1,5	M5	1,10	76-79	12	89	0,091	50	14510601

Csatlakozás: M8 menet

Befogás	Anyag	Csavar- méret	Max. terh. F _{zul} [kN]	H _(min-max) [mm]	A [mm]	B [mm]	Súly [kg/db]	Csom. [db]	Fehér Cikkszám	
[mm]	[Coll]	[mm]								
12 - 15 *	1/4	20x1,0	M5	0,60	30-33	12	41	0,026	100	14590151
16 - 19 *	3/8	20x1,0	M5	0,60	34-37	12	45	0,029	100	14590191
20 - 23 *	1/2	20x1,0	M5	0,60	38-41	12	51	0,033	100	14590231
25 - 29 *	3/4	20x1,0	M5	0,60	43-47	12	56	0,036	100	14590291
32 - 35 *	1	20x1,0	M5	0,60	50-53	12	62	0,042	100	14590351

Megjegyzés:

*: rendelésre, egyedi szállítási határidő

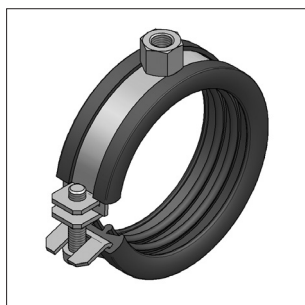
Megjegyzés: a max. terhelhetőség az ábra szerinti statikus terhelésre érvényes.

A maximális terhelhetőség statikai számítások alapján került megállapításra, betartva a max. 1,5mm, illetve a 2%-os átmérőtorzulást.

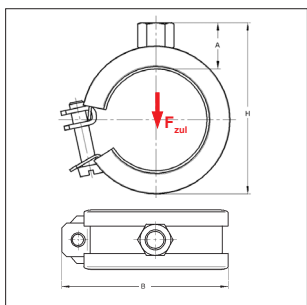
A termék RAL-GZ 655-B. "Gütezeichen Rohrbesfestigung" bevizsgálással rendelkezik.

Omnia gumibetétes csőbilincs

01



Omnia csőbilincs



Kivitel/Szerelés:

Zárás: gyorscsatlakozó
 Felépítés: egyrészes
 Külső cső Ø: 15 - 60 mm
 Csatlakozás: M8, M10
 Zajcsillapítás: DIN 4109 szerint

Műszaki adatok:

Anyag: acél
 Anyagminőség: DC01-A, DD11
 Felület: galvanikus horgany

Zajcsillapító betét: szilikon ²⁾ gumi TPE
 Hőállóság: - 50 °C - + 250 °C - 35 °C - + 100 °C
 Szigetelés vastagsága: 6 mm 6 mm

¹⁾ Kültéri alkalmazásokra cink-nikkel bevonattal is rendelhető (Korrózióállóság ISO 9223 szerinti C3 osztály). Szállítási határidő kérésre.

²⁾ Max. terhelések szilikon betét esetén is érvényesek, de nem rendelkeznek RAL bevizsgálással.

Csatlakozás: M8 menet

Befogás	Típus	Anyag	Csavar- méret	Max. terh. F _{zul} [kN]	H	A	B	Súly	Csom.	Szilikon Cikkszám	Gumi Cikkszám
[mm]	[Coll]	[mm]			[mm]	[mm]	[mm]	[kg/db]	[db]		
15 - 17 *	15	20x0,8	M6	0,80	40	19	39	0,040	100	0380652	0380156
22 - 24 *	22	1/2 20x0,8	M6	0,80	46	19	47	0,045	100	0380725	0380229
28 - 30 *	28	3/4 20x0,8	M6	0,80	52	19	55	0,051	100	0380784	0380288
35 - 37 *	35	1 20x1,0	M6	1,00	60	19	61	0,062	100	0380822	0380350
42 - 43 *	42	1 ^{1/4} 20x1,0	M6	1,00	67	19	68	0,067	50	0380911	0380423
44 - 47 *	44	20x1,0	M6	1,00	69	19	70	0,067	50	0380946	0380431
48 - 49 *	48	1 ^{1/2} 20x1,0	M6	1,00	73	19	75	0,076	50	0380989	0380482
50 - 52 *	50	20x1,5	M6	1,20	78	20	85	0,093	50	0381012	0380512
57 *	57	20x1,5	M6	1,20	84	20	91	0,100	50	0381071	0380571
60 *	60	2 20x1,5	M6	1,20	86	20	95	0,109	50	0381098	0380601

Csatlakozás: M10 menet

Befogás	Típus	Anyag	Csavar- méret	Max. terh. F _{zul} [kN]	H	A	B	Súly	Csom.	Szilikon Cikkszám	Gumibetét Cikkszám
[mm]	[Coll]	[mm]			[mm]	[mm]	[mm]	[kg/db]	[db]		
15 - 17 *	15	20x0,8	M6	0,80	42	21	39	0,049	100	0381659	0381152
18 - 20 *	18	3/8 20x0,8	M6	0,80	45	21	43	0,051	100	0381683	0381187
28 - 30 *	28	3/4 20x0,8	M6	0,80	54	21	55	0,060	100	0381780	0381284
35 - 37 *	35	1 20x1,0	M6	1,00	62	21	61	0,073	100	0381829	0381357
42 - 43 *	42	1 ^{1/4} 20x1,0	M6	1,00	69	21	68	0,077	50	0381926	0381411
44 - 47 *	44	20x1,0	M6	1,00	71	21	70	0,079	50	0381942	0381446
48 - 49 *	48	1 ^{1/2} 20x1,0	M6	1,00	75	21	75	0,082	50	0381985	0381489
50 - 52 *	50	20x1,5	M6	1,20	80	22	85	0,093	50	0382019	0381519
54 *	54	20x1,5	M6	1,20	82	22	89	0,094	50	0382043	0381543
57 *	57	20x1,5	M6	1,20	86	22	91	0,097	50	0382078	0381578

Megjegyzés:

*: rendelésre, egyedi szállítási határidő

Megjegyzés: a max. terhelhetőség az ábra szerinti statikus terhelésre érvényes.

A maximális terhelhetőség statikai számítások alapján került megállapításra, betartva a max. 1,5mm, illetve a 2%-os átmérőtorzulást.

Talis gumibetétes csőbilincs



Talis gumibetétes
csőbilincs



Kivitel/Szerelés:

Zárás:	csavarkötés
Felépítés:	kétrészes
Külső cső Ø :	12 - 169 mm
Csatlakozás:	M8; M8/M10, M10/M12
Zajcsillapítás:	DIN 4109 szerint

Műszaki adatok:

Anyag:	acél
Anyagminőség:	DD11
Felület:	galvanikus horgany
Zajcsillapító betét:	EPDM
Hőállóság:	- 35 °C - + 100 °C
Szigetelés vastagsága:	3mm

Csatlakozás: M8 menet

Befogás		Anyag	Csavar- méret	Max. terh. F _{zul} [kN]	Súly [kg/db]	Csom. [db]	EPDM Cikkszám
[mm]	[Coll]	[mm]					
12 - 14	1/4	20x1,0	M5	1,25	0,031	100	101234012
15 - 19	3/8	20x1,0	M5	1,25	0,033	100	101234015
20 - 23	1/2	20x1,0	M5	1,25	0,037	100	101234020
24 - 28	3/4	20x1,0	M5	1,25	0,040	100	101234026
31 - 35	1	20x1,0	M5	1,25	0,044	100	101234032
38 - 43	1 1/4	20x1,0	M5	1,25	0,048	50	101234040
48 - 51	1 1/2	20x1,0	M5	1,25	0,054	50	101234048
52 - 56		20x1,2	M6	1,30	0,063	50	101234052

Csatlakozás: M8/M10 menet

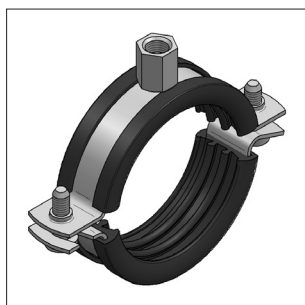
		Anyag	Csavar- méret	Max. terh. F _{zul} [kN]	Súly [kg/db]	Csom. [db]	EPDM Cikkszám
57 - 63	2	20x1,2	M6	1,30	0,068	50	101234057
63 - 67		20x1,5	M6	1,50	0,085	50	101234063
70 - 73		20x1,5	M6	1,50	0,091	50	101234070
74 - 80	2 1/2	20x1,5	M6	1,50	0,097	50	101234074
83 - 91	3	20x1,5	M6	1,50	0,105	50	101234083
108 - 114	4	25x1,5	M6	2,00	0,171	50	101234108

Csatlakozás: M10/M12 menet

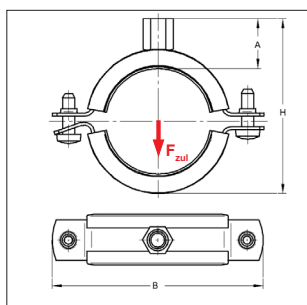
		Anyag	Csavar- méret	Max. terh. F _{zul} [kN]	Súly [kg/db]	Csom. [db]	EPDM Cikkszám
120 - 125		25x2,0	M6	3,00	0,222	25	101234125
130 - 136		25x2,0	M6	3,00	0,238	25	101234130
136 - 142	5	25x2,0	M6	3,00	0,250	25	101234136
159 - 163		25x2,0	M6	3,00	0,280	25	101234159
165 - 169	6	25x2,0	M6	3,00	0,292	25	101234165

Trabant gumibetétes csőbilincs

01



Trabant csőbilincs



Kivitel/Szerelés:

Zárás: gyorscsatlakozó
 Felépítés: kétrészes
 Külső cső Ø: 12 - 220 mm
 Csatlakozás: M8/M10, M10/M12
 Hangszigetelés: DIN 4109 szerint

Műszaki adatok:

Anyag: acél
 Anyagminőség: DD11
 Felület: galvanikus horgany
 Zajcsillapító betét: gumi TPE/EPDM
 Hőállóság: - 35 °C - + 100 °C
 Szigetelés vastagsága: 4,5mm

Csatlakozás: M8/M10 menet

Befogás	Anyag	Csavar- méret	Max. terh. F _{zul} [kN]	H (min-max) [mm]	A [mm]	B [mm]	Súly [kg/db]	Csom. [db]	Gumi Cikkszám	
12 - 15		20x1,0	M6	0,29	40-43	22	59	0,051	100	042615101
16 - 20	3/8	20x1,0	M6	0,29	43-48	22	64	0,054	100	042620101
21 - 25	1/2	20x1,0	M6	0,29	48-53	22	69	0,058	100	042625101
26 - 30	3/4	20x1,0	M6	0,29	53-58	22	75	0,064	100	042630101
32 - 37	1	20x1,0	M6	0,29	60-65	22	81	0,066	100	042637101
42 - 46	1 1/4	20x1,5	M6	0,89	71-75	23	92	0,094	50	042646101
48 - 52	1 1/2	20x1,5	M6	0,89	76-81	23	98	0,101	50	042652101
54 - 58		20x1,5	M6	0,89	82-87	23	104	0,107	50	042658101
60 - 65	2	20x1,5	M6	0,89	88-94	23	111	0,114	50	042665101
70 - 76		25x1,5	M6	0,89	98-104	22	122	0,150	50	042672101
76 - 83	2 1/2	25x1,5	M6	0,89	104-111	22	127	0,155	50	042677101
85 - 90	3	25x2,0	M6	1,50	114-119	23	134	0,202	50	0426901
108 - 114	4	25x2,5	M6	1,90	142-148	26	166	0,253	50	0427141

Csatlakozás: M10/M12 menet

Befogás	Anyag	Csavar- méret	Max. terh. F _{zul} [kN]	H (min-max) [mm]	A [mm]	B [mm]	Súly [kg/db]	Csom. [db]	Gumi Cikkszám	
121 - 125 **		25x2,5	M6	2,20	156-162	27	176	0,313	25	04272251
132 - 136 **		25x2,5	M6	2,20	167-173	27	187	0,337	25	04272361
137 - 141 **	5	25x2,5	M6	2,20	172-178	27	192	0,343	25	04272411
159 - 163 **		25x2,5	M6	2,20	194-200	27	215	0,388	25	04272631
164 - 168 **	6	25x2,5	M6	2,20	199-205	27	220	0,398	25	04272681
196 - 202 **,*		25x3,0	M6	2,30	249-255			0,522	25	04273021
212 - 220 **,*	8	25x3,0	M6	2,30	260-266			0,564	25	04273202

** RAL GZ-656 szerint nem tanúsított

Megjegyzés:

*: rendelésre, egyedi szállítási határidő

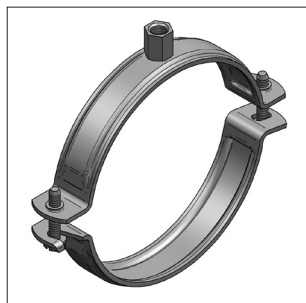
Kapcsolódó menetes adaptereket lásd 1/33. oldal

Megjegyzés: a maximális terhelhetőség az ábra szerinti statikus terhelésre érvényes.

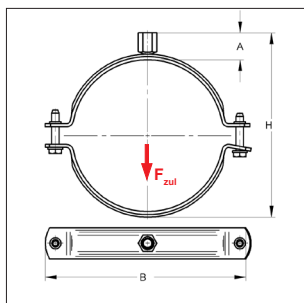
A maximális terhelhetőség statikai számítások alapján került megállapításra, betartva a max. 1,5mm, illetve a 2%-os átmérőtorzulást.

A termék RAL-GZ 655-B "Gütezeichen Rohrbesfestigung" bevizsgálással rendelkezik.

Trabant gumibetét nélküli csőbilincs



Trabant csőbilincs



Kivitel/Szerelés:

Zárás:	gyorscsatlakozó
Felépítés:	kétrészes
Külső cső Ø:	21 - 122 mm
Csatlakozás:	M8/M10

Műszaki adatok:

Anyag:	acél
Anyagminőség:	DD11
Felület:	galvanikus horgany

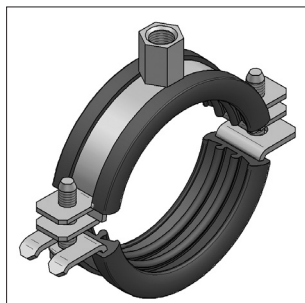
Csatlakozás: M8/M10 menet

Befogás	Anyag	Csavar méret	Max. terhelés F_{zul}	H (min-max)	A	B	Súly	Csom.	Cikkszám
[mm]	[mm]		[kN]	[mm]	[mm]	[mm]	[kg/db]	[db]	
21 - 24 *	20x1,0	M6	0,29	40-43	18	59	0,05	100	042615201
25 - 29 *	20x1,0	M6	0,29	44-48	18	64	0,05	100	042620201
30 - 34 *	20x1,0	M6	0,29	49-53	18	69	0,05	100	042625201
35 - 39 *	20x1,0	M6	0,29	54-58	18	75	0,06	100	042630201
41 - 48 *	20x1,0	M6	0,29	60-67	18	91	0,06	100	042637201
51 - 55 *	20x1,5	M6	0,89	71-75	18	92	0,08	50	042646201
57 - 61 *	20x1,5	M6	0,89	77-81	18	98	0,09	50	042652201
63 - 67 *	20x1,5	M6	0,89	83-87	18	104	0,09	50	042658201
69 - 74 *	20x1,5	M6	0,89	89-94	18	111	0,10	50	042665201
76 - 85 *	25x1,5	M6	0,89	95-104	18	122	0,13	50	042672201
84 - 90 *	25x1,5	M6	0,89	103-109	18	127	0,14	50	042677201
94 - 97 *	25x2,0	M6	1,50	114-119	18	134	0,16	50	0426902
106 - 110 *	25x2,5	M6	1,90	132-136	22	153	0,23	50	0427022
114 - 122 *	25x2,5	M6	1,90	140-148	22	166	0,25	50	04272142

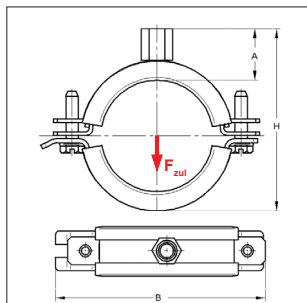
Megjegyzés:

*: rendelésre, egyedi szállítási határidő

Omnia MB gumibetétes csőbilincs



Omnia MB csőbilincs



Tűzeseti terheléseket lásd 15/13. oldal

Kivitel/Szerelés:

Zárás:	forgatható U-gyorscsatlakozó
Felépítés:	kétrészes
Külső cső Ø:	15 - 168 mm
Csatlakozás:	M8/M10, M10/M12, M12
Zajvédelem:	DIN 4109 szerint

Megjegyzés két csatlakozóval is elérhető

Műszaki adatok:

Anyag:	acél	
Anyagminőség:	DD11	
Felület:	galvanikus horgany ¹⁾	
Zajcsillapító betét:	szilikon ²⁾	gumi TPE
Hőállóság:	- 50 °C - + 250 °C	- 35 °C - + 100 °C
Szigetelés vastagsága:	6 mm	6 mm

¹⁾ Kültéri alkalmazásokra cink-nikkel bevonattal is rendelhető (Korrózióállóság ISO 9223 szerinti C3 osztály). Szállítási határidő kérésre.²⁾ Max. terhelések szilikon betét esetén is érvényesek, de nem rendelkeznek RAL bevizsgálással.**Csatlakozás: M8/10 menet**

Befogás	Anyag	Csavar- méret	Max. terh. F _{zul} ¹⁾ [kN]	H (min-max) [mm]	A [mm]	B [mm]	Súly [kg/db]	Csom. [db]	Szilikon		Gumi
									Cikkszám	Cikkszám	
15 - 20	3/8	20x1,5	M6	1,00	42-47	24	61	0,078	100	0398220	0398020
22 - 28	1/2-3/4	20x1,5	M6	1,00	49-56	24	68	0,086	100	0398228	0398028
30 - 35	1	20x1,5	M6	1,00	57-62	24	78	0,096	100	0398235	0398035
38 - 42	1 ^{1/4}	20x2,0	M6	1,60	66-70	24	89	0,117	50	0398242	0398042
44 - 48	1 ^{1/2}	20x2,0	M6	1,60	72-76	24	92	0,127	50	0398248	0398048
50 - 54		20x2,0	M6	1,60	78-82	24	101	0,137	50	0398254	0398054
56 - 60	2	20x2,0	M6	1,60	84-88	24	108	0,146	50	0398260	0398060
61 - 65		20x2,0	M6	1,60	91-92	24	113	0,154	50	0398264	0398064
70 - 73		20x2,0	M6	1,60	98-101	24	117	0,169	50	0398273	0398073
75 - 83	2 ^{1/2}	20x2,0	M6	1,60	103-108	24	124	0,177	50	0398278	0398078
84 - 90	3	25x2,5	M6	1,80	113-118	25	136	0,259	50	0398289	0398089
90 - 95		25x2,5	M6	1,80	119-124	25	143	0,270	50	0398295	0398095
100 - 105		25x2,5	M6	1,80	129-134	25	152	0,289	50	0398305	0398105
108 - 112		25x2,5	M6	1,80	137-141	25	158	0,304	50	0398312	0398112
114 - 116	4	25x2,5	M6	1,80	143-145	25	165	0,316	25	0398316	0398116
121 - 125		25x2,5	M6	1,80	150-154	25	175	0,329	25	0398325	0398125

Csatlakozás: M10/12 menet

Befogás	Anyag	Csavar- méret	Max. terh. F _{zul} ¹⁾ [kN]	H (min-max) [mm]	A [mm]	B [mm]	Súly [kg/db]	Csom. [db]	Szilikon		Gumi
									Cikkszám	Cikkszám	
132 - 136		25x3,0	M8	2,30	171-175	30	192	0,446	25	1418336	03981362
137 - 141	5	25x3,0	M8	2,30	176-180	30	197	0,459	25	1418341	03981412
159 - 163		25x3,0	M8	2,30	193-197	30	219	0,514	25	1418363	03981632
164 - 168	6	25x3,0	M8	2,30	198-202	30	225	0,526	25	1418368	03981682


■ Omnia MB gumibetétes csőbilincs

01

Csatlakozás: M12 menet										Szilikon	Gumi
Befogás	Anyag	Csavar- méret	Max. terh. F _{zul} ¹⁾	H (min-max)	A	B	Súly	Csom.	Cikkszám	Cikkszám	
[mm]	[Coll]	[mm]	[kN]	[mm]	[mm]	[mm]	[kg/db]	[db]			
15 - 20 *	3/8	20x1,5	M6	1,00	43-48	24	61	0,095	100	0392227	0392014
22 - 28 *	1/2-3/4	20x1,5	M6	1,00	50-56	24	68	0,103	100	0392235	0392030
30 - 35 *	1	20x1,5	M6	1,00	58-63	24	78	0,113	100	0392243	0392049
38 - 42 *	1 ^{1/4}	20x2,0	M6	1,60	67-71	24	89	0,134	50	0392251	0392057
44 - 48 *	1 ^{1/2}	20x2,0	M6	1,60	73-77	24	92	0,144	50	0397448	0398448
50 - 54 *		20x2,0	M6	1,60	79-83	24	101	0,154	50	0397454	0398454
56 - 60 *	2	20x2,0	M6	1,60	85-89	24	108	0,163	50	0397460	0398460
61 - 65 *		20x2,0	M6	1,60	92-93	24	113	0,171	50	0397464	0398464
70 - 73 *		20x2,0	M6	1,60	99-102	24	117	0,186	50	0397473	0398473
75 - 83 *	2 ^{1/2}	20x2,0	M6	1,60	104-109	24	124	0,194	50	0397480	0398480
84 - 89 *	3	25x2,5	M6	1,80	114-119	25	136	0,276	50	0397489	0398489
90 - 95 *		25x2,5	M6	1,80	120-125	25	143	0,287	50	0397495	0398495
100 - 105 *		25x2,5	M6	1,80	130-135	25	152	0,306	50	0397505	0398505
108 - 112 *		25x2,5	M6	1,80	138-142	25	158	0,321	50	0392405	0392219
114 - 116 *	4	25x2,5	M6	1,80	144-146	25	165	0,333	25	0397516	0398516
121 - 125 *		25x2,5	M6	1,80	151-155	25	175	0,346	25	0397525	0398525

Megjegyzés:

*: rendelésre, egyedi szállítási határidő

 Kapcsolódó menetes adaptereket lásd 1/33. oldal

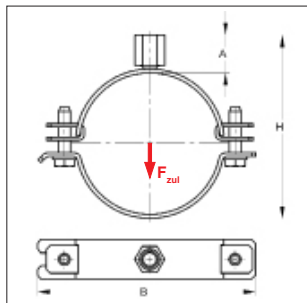
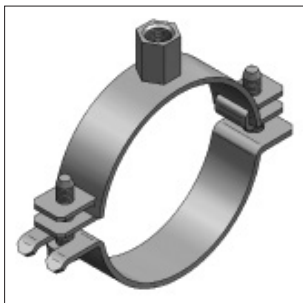
Megjegyzés: a maximális terhelhetőség az ábra szerinti statikus terhelésre érvényes.

A maximális terhelhetőség statikai számítások alapján került megállapításra, betartva a max. 1,5mm, illetve a 2%-os átmérőtorzulást.

A termék RAL-GZ 655-B "Gütezeichen Rohrbesfestigung" bevizsgálással rendelkezik.

Omnia MB gumibetét nélküli csőbilincs

01



Omnia MB gumibetét nélküli csőbilincs

Kivitel/Szerelés:

Zárás: gyorscsatlakozó
 Felépítés: kétrészes
 Külső cső Ø: 25 - 182 mm
 Csatlakozás: M8/M10, M10/M12

Műszaki adatok:

Anyag: acél
 Felület: galvanikus horgany

Csatlakozás: M8/M10

Befogás [mm]	Anyag [mm]	Csavar mérete	Max. terhelés $F_{zul}^{(1)}$ [kN]	H (min-max) [mm]	A [mm]	B [mm]	Súly [kg/db]	Csom [db]	Cikkszám
25 - 28 *	20x1,5	M6	1,00	42-47	18	61	0,06	100	0370030
32 - 36 *	20x1,5	M6	1,00	49-56	18	68	0,07	50	0370038
40 - 44 *	20x1,5	M6	1,00	57-62	18	78	0,07	50	0370045
49 - 52 *	20x2,0	M6	1,60	66-70	18	89	0,09	50	0370052
56 - 60 *	20x2,0	M6	1,60	72-76	18	92	0,10	50	0370058
62 - 65 *	20x2,0	M6	1,60	78-82	18	101	0,10	50	0370064
67 - 72 *	20x2,0	M6	1,60	84-88	18	108	0,11	50	0370070
71 - 76 *	20x2,0	M6	1,60	91-92	18	113	0,12	50	0370074
82 - 85 *	20x2,0	M6	1,60	98-101	18	117	0,13	50	0370083
86 - 94 *	20x2,0	M6	1,60	103-108	18	124	0,14	50	0370090
96 - 102 *	25x2,5	M6	1,80	113-118	19	136	0,20	50	0370099
103 - 108 *	25x2,5	M6	1,80	119-124	19	143	0,21	50	0370105
112 - 117 *	25x2,5	M6	1,80	129-134	19	152	0,22	50	0370115
120 - 124 *	25x2,5	M6	1,80	137-141	19	158	0,25	25	0370122
125 - 131 *	25x2,5	M6	1,80	143-145	19	165	0,26	25	0370126
133 - 139 *	25x2,5	M6	1,80	150-154	19	175	0,27	25	0370135

Csatlakozás: M10/M12

142 - 147 *	25x3,0	M8	2,30	171-175	24	192	0,33	25	0371146
147 - 152 *	25x3,0	M8	2,30	176-180	24	197	0,36	25	0371151
166 - 177 *	25x3,0	M8	2,30	193-197	24	219	0,42	25	0371173
172 - 182 *	25x3,0	M8	2,30	198-202	24	225	0,57	20	0371178

Megjegyzés:

*: rendelésre, egyedi szállítási határidő

Megjegyzés: a max. terhelhetőség az ábra szerinti statikus terhelésre érvényes.

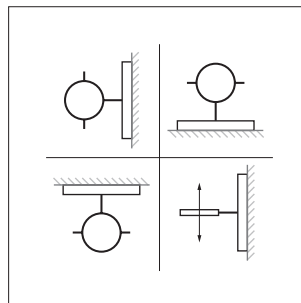
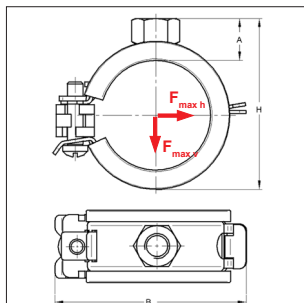
A maximális terhelhetőség statikai számítások alapján került megállapításra, betartva a max. 1,5mm, illetve a 2%-os átmérőtorzulást.

Nagyobb méreteknél az akadálytalan csúszás nem garantálható.

■ Sigma csúszóbetétes csőbilincs



Sigma csúszóbetétes csőbilincs



Beépítési lehetőségek



Kivitel/Szerelés:

Zárás:	biztonsági gyorszárás
Felépítés:	egyrészes
Külső cső Ø:	12 - 46 mm
Csatlakozás:	M8
Zajvédelem:	DIN 4109 szerint

Műszaki adatok:

Anyag:	acél
Anyagminőség:	DC01-A, DD11
Felület:	galvanikus horgany
Zajcsillapító betét:	Gumi TPE, csúszóbetét
Hőállóság:	- 30 °C - + 70 °C
Szigetelés vastagsága:	3 mm

Csatlakozás: M8 menet

Méret [mm]	Anyag [mm]	Csavar- méret	Max. terh.		H [mm]	A [mm]	B [mm]	Súly [kg/sb]	Csom. [db]	Gumi Cikkszám
			$F_{\max \text{ horizontal}}$ [kN]	$F_{\max \text{ vertical}}$ [kN]						
12 *	20x1,0	M5	0,08	0,25	33	13	43	0,027	100	14520121
15 *	20x1,0	M5	0,08	0,25	35	13	45	0,031	100	14520151
16 *	20x1,0	M5	0,08	0,25	35	13	45	0,032	100	14520161
18 *	20x1,0	M5	0,11	0,25	40	13	50	0,031	100	14520181
20 *	20x1,0	M5	0,11	0,25	40	13	50	0,036	100	14520201
22 *	20x1,0	M5	0,11	0,25	48	13	58	0,034	100	14520221
25 *	20x1,0	M5	0,11	0,25	48	13	58	0,038	100	14520251
28 *	20x1,0	M5	0,11	0,25	56	13	66	0,039	100	14520281
32 *	20x1,0	M5	0,16	0,25	56	13	66	0,044	100	14520321
35 *	20x1,0	M5	0,16	0,25	56	13	66	0,046	100	14520351
38 *	20x1,0	M5	0,16	0,25	64	13	74	0,054	50	14520381
40 *	20x1,0	M5	0,16	0,25	64	13	74	0,051	50	14520401
42 *	20x1,0	M5	0,16	0,25	64	13	74	0,051	50	14520421
46 *	20x1,5	M5	0,20	0,25	72	13	82	0,069	50	14520461

Megjegyzés:

*: rendelésre, egyedi szállítási határidő

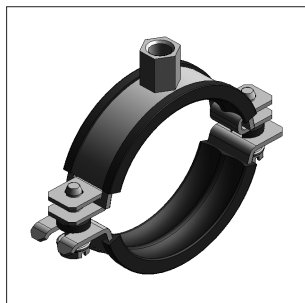
Megjegyzés: a max. terhelhetőség az ábra szerinti statikus terhelésre érvényes.

A maximális terhelhetőség statikai számítások alapján került megállapításra, betartva a max. 1,5mm, illetve a 2%-os átmérőtorzulást.

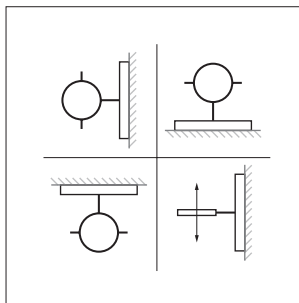
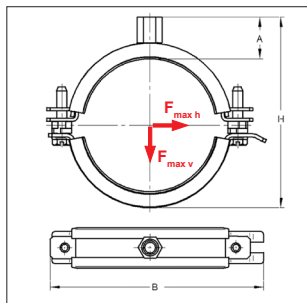
Nagyobb méreteknél az akadálytalan csúszás nem garantálható.

■ Omnia MB csúszóbetétes csőbilincs

01



Omnia MB csúszóbetétes
csőbilincs



Beépítési lehetőségek



Kivitel/Szerelés:

Zárás: forgatható U-gyorscsatlakozó
Felépítés: kétrészes
Külső cső Ø: 50 - 116 mm
Csatlakozás: M8/M10
Zajvédelem: DIN 4109 szerint

Műszaki adatok:

Anyag: acél
Anyagminőség: DD11
Felület: galvanikus horgany
Zajcsillapító betét: gumi TPE, csúszóbetét
Hőállóság: - 30 °C - + 70 °C
Szigetelés vastagsága: 4 mm

Csatlakozás: M8/10 menet

Méret [mm]	Anyag [mm]	Csavar- méret	Max. terh.		H [mm]	A [mm]	B [mm]	Súly [kg/db]	Csom.. [db]	Gumi Cikkszám
			$F_{\max \text{ horizontal}}$ [kN]	$F_{\max \text{ vertical}}$ [kN]						
50 *	20x2,0	M6	0,23	0,50	72-76	24	92	0,112	50	0387250
52 *	20x2,0	M6	0,23	0,50	78-82	24	101	0,125	50	0387252
54 *	20x2,0	M6	0,23	0,50	78-82	24	101	0,125	50	0387254
56 *	20x2,0	M6	0,23	0,50	78-82	24	101	0,126	50	0387256
63 *	20x2,0	M6	0,23	0,50	91-92	24	113	0,140	50	0387263
65 *	20x2,0	M6	0,23	0,50	91-92	24	113	0,141	50	0387265
69 *	20x2,0	M6	0,23	0,50	91-92	24	113	0,141	50	0387269
75 *	20x2,0	M6	0,23	0,50	98-101	24	117	0,156	50	0387275
77 *	20x2,0	M6	0,25	0,70	103-108	24	124	0,161	50	0387277
81 *	20x2,0	M6	0,25	0,70	103-108	24	124	0,163	50	0387281
90 *	25x2,5	M6	0,27	1,20	113-118	25	136	0,247	50	0387290
96 *	25x2,5	M6	0,30	1,20	119-124	25	143	0,258	50	0387296
110 *	25x2,5	M6	0,30	1,40	137-141	25	158	0,286	50	0387310
116 *	25x2,5	M6	0,30	1,60	143-145	25	165	0,300	50	0387316

Megjegyzés:

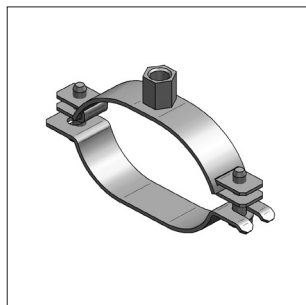
*: rendelésre, egyedi szállítási határidő

Megjegyzés: a max. terhelhetőség az ábra szerinti statikus terhelésre érvényes.

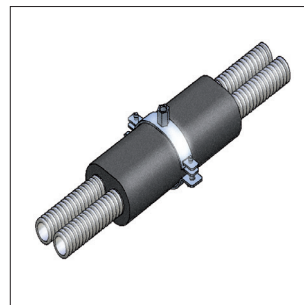
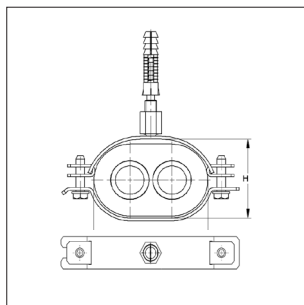
A maximális terhelhetőség statikai számítások alapján került megállapításra, betartva a max. 1,5mm, illetve a 2%-os átmérőtorzulást.

Nagyobb méreteknél az akadálytalan csúszás nem garantálható.

■ Omnia solar csőbilincs



Omnia solar



Kivitelezés/szerelés:

Zárás: forgatható U-gyorscsatlakozó
 Felépítés: kétrészes
 Külső cső Ø: 43 x 83-tól 67 x 130 mm-ig
 Csatlakozás: M8/M10

Műszaki adatok:

Anyag: acél
 Anyagminőség: DD11
 Felület: galvanikus horgany

Omnia solar csőbilincs

Méret	Anyag	Csavar méret	H	B	Cikkszám
[mm]	[mm]		[mm]	[mm]	
40 x 83 *	20x2,0	M6	40	83	0375054
55 x 85 *	20x2,0	M6	55	85	0375060
60 x 98 *	20x2,0	M6	60	98	0375064
55 x 106 *	20x2,0	M6	55	106	0375073
60 x 111 *	20x2,0	M6	60	111	0375083
67 x 130 *	20x2,0	M6	67	130	0375089

4db-os szerelőkészlet

Méret	Anyag	Csavar méret	Dübel	Vállnélküli tölcsavar	H	B	Cikkszám
[mm]	[mm]		[mm]	[mm]	[mm]	[mm]	
40 x 83 *	20x2,0	M6	10 x 50	8 x 60	40	83	0375054
55 x 85 *	20x2,0	M6	10 x 50	8 x 60	55	85	0375060
60 x 98 *	20x2,0	M6	10 x 50	8 x 60	60	98	0375064
55 x 106 *	20x2,0	M6	10 x 50	8 x 60	55	106	0375073
60 x 111 *	20x2,0	M6	10 x 50	8 x 60	60	111	0375083
67 x 130 *	20x2,0	M6	10 x 50	8 x 60	67	130	0375089

Megjegyzés:

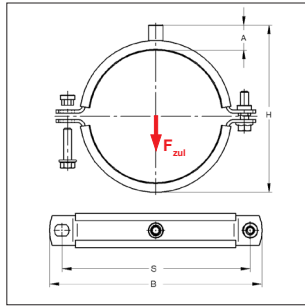
*: rendelésre, egyedi szállítási határidő

Maxima PSM gumibetétes csőbilincs

01



Maxima PSM csőbilincs



Tüzeseti terheléseket lásd 15/14. oldal

Kivitel/Szerelés:

Zárás: billenőanya
 Felépítés: kétrészes
 Külső cső Ø: 15 - 275 mm
 Csatlakozás: M8/M10, M10/M12, M16, 1/2"
 Zajvédelem: DIN 4109 szerint

Műszaki adatok:

Anyag: acél
 Anyagminőség: DD11, S235JRG2
 Felület: galvanikus horgany ¹⁾

Zajcsillapító betét: szilikon ²⁾ Gumi TPE
 Hőállóság: - 50 °C - + 250 °C - 35 °C - + 100 °C
 Szigetelés vastagsága: 6 mm 6 mm

¹⁾ Kültéri alkalmazásokra cink-nikkel bevonattal is rendelhető (Korrózióállóság ISO 9223 szerinti C3 osztály).

²⁾ Max. terhelések szilikon betét esetén is érvényesek, de nem rendelkeznek RAL bevizsgálással

Csatlakozás: M8/M10 menet

Befogás		Anyag	Csavar- méret	Max. terh. F _{zul} ²⁾ [kN]	H _(min-max) [mm]	A [mm]	B max. [mm]	S max. [mm]	Súly [kg/db]	Csom. [db]	Szilikon Cikkszám	Gumi Cikkszám
[mm]	[Coll]	[mm]										
15 - 19		25x3,0	M8	1,50	54-58	30	81	57	0,195	1	00695358	0068819
20 - 25	1/2	25x3,0	M8	1,50	59-64	30	87	63	0,207	1	0069536	0068823
26 - 30	3/4	25x3,0	M8	1,50	65-69	30	92	68	0,222	1	0069537	0068828
31 - 36	1	25x3,0	M8	1,50	70-75	30	98	74	0,234	1	0069538	0068873
38 - 45	1 ^{1/4}	25x3,0	M8	1,50	77-84	30	107	83	0,251	1	0069539	0068880
47 - 51	1 ^{1/2}	25x3,0	M8	1,50	86-90	30	113	89	0,273	1	0069540	0068881
53 - 57		25x3,0	M8	1,50	92-96	30	119	95	0,288	1	0069541	0068941
58 - 64	2	25x3,0	M8	1,50	97-103	30	126	102	0,300	1	00695397	00688083

Csatlakozás: M10/M12 menet

Befogás		Anyag	Csavar- méret	Max. terh. F _{zul} ²⁾ [kN]	H _(min-max) [mm]	A [mm]	B max. [mm]	S max. [mm]	Súly [kg/db]	Csom. [db]	Szilikon Cikkszám	Gumi Cikkszám
[mm]	[Coll]	[mm]										
65 - 70		30x3,0	M8	1,70	104-109	30	142	116	0,377	1	008358001	008007501
72 - 78	2 ^{1/2}	30x3,0	M8	1,70	111-117	30	150	124	0,398	1	008358901	008010601
84 - 90	3	30x3,0	M8	1,70	123-129	30	162	136	0,434	1	008359601	008010701
94 - 100		30x3,0	M8	1,70	133-139	30	172	146	0,464	1	008361001	008010801
102 - 106		30x3,0	M8	1,70	141-145	30	178	152	0,488	1	008362601	008014801
108 - 112		30x3,0	M8	1,70	147-151	30	184	158	0,506	1	008363501	008015901
113 - 117	4	30x3,0	M8	1,70	152-156	30	189	163	0,521	1	008363601	008016701
120 - 125		35x4,0	M10	5,00	161-166	31	209	179	0,810	1	0083662	0080168
127 - 132		35x4,0	M10	5,00	168-173	31	216	186	0,841	1	0083670	0080185
133 - 136		35x4,0	M10	5,00	174-177	31	220	190	0,867	1	0083678	0088136
137 - 142	5	35x4,0	M10	5,00	178-183	31	226	196	0,885	1	0083679	0080192
145 - 150		35x4,0	M10	5,00	186-191	31	234	204	0,921	1	0083686	0080193
152 - 156		35x4,0	M10	5,00	193-197	31	240	210	0,952	1	0083694	0080198
158 - 163		35x4,0	M10	5,00	199-204	31	247	217	0,979	1	0083708	0088163
164 - 168	6	35x4,0	M10	5,00	205-209	31	252	222	1,005	1	0083711	0080222
190 - 194		35x4,0	M10	5,00	231-235	31	278	248	1,121	1	0083742	0080244
198 - 203		35x4,0	M10	5,00	239-244	31	287	257	1,156	1	0083750	0080270
207 - 213		35x4,0	M10	5,00	248-254	31	297	267	1,196	1	0083774	0080293
219 - 223	8	35x4,0	M10	5,00	260-264	31	307	277	1,250	1	0083804	0080309
225 - 230		35x4,0	M10	5,00	266-271	31	314	284	1,276	1	0083806	0088230
242 - 246		35x4,0	M10	5,00	283-287	31	330	300	1,352	1	0083839	0080331
250 - 255		35x4,0	M10	5,00	294-299	31	340	310	1,388	1	0083842	0080350
270 - 275	10	35x4,0	M10	5,00	311-316	31	359	329	1,477	1	0083878	0080374
311 - 316 *		35x4,0	M10	5,00	352-357	31	399	371	1,515	1	-	0088315

Maxima PSM gumibetétes csőbilincs


01

Csatlakozás: M16 menet											Szilikon	Gumi
Befogás	Anyag	Csavar- méret	Max. terh. F _{zul} ²⁾ [kN]	H _(min-max) [mm]	A [mm]	B max. [mm]	S max. [mm]	Súly [kg/db]	Csom. [db]	Cikkszám	Cikkszám	
[mm]	[Coll]	[mm]										
102 - 106 *		30x3,0	M8	1,70	140-144	29	178	152	0,504	1	008464601	008162001
108 - 112 *		30x3,0	M8	1,70	146-150	29	184	158	0,522	1	008465401	008163901
113 - 117 *	4	30x3,0	M8	1,70	151-155	29	189	163	0,537	1	008465901	008165201
120 - 125 *		35x4,0	M10	5,00	160-165	30	209	179	0,826	1	0084665	0081646
127 - 132 *		35x4,0	M10	5,00	167-172	30	216	186	0,857	1	0084670	0081655
133 - 136 *		35x4,0	M10	5,00	173-176	30	220	190	0,883	1	0084689	0081663
137 - 142 *	5	35x4,0	M10	5,00	177-182	30	226	196	0,901	1	0084692	0081668
145 - 150 *		35x4,0	M10	5,00	185-190	30	234	204	0,937	1	0084693	0081670
152 - 156 *		35x4,0	M10	5,00	192-196	30	240	210	0,968	1	0084703	0081674
158 - 163 *		35x4,0	M10	5,00	198-203	30	247	217	0,995	1	0084719	0081701
164 - 168 *	6	35x4,0	M10	5,00	204-208	30	252	222	1,021	1	0084723	0081710
190 - 194 *		35x4,0	M10	5,00	230-234	30	278	248	1,137	1	0084750	0081750
198 - 203 *		35x4,0	M10	5,00	238-243	30	287	257	1,172	1	0084754	0081756
207 - 213 *		35x4,0	M10	5,00	247-253	30	297	267	1,212	1	0084794	0081786
219 - 223 *	8	35x4,0	M10	5,00	259-263	30	307	277	1,266	1	0084811	0081797
225 - 230 *		35x4,0	M10	5,00	265-270	30	314	284	1,292	1	0084816	0081809
242 - 246 *		35x4,0	M10	5,00	282-286	30	330	300	1,368	1	0084832	0081826
250 - 255 *		35x4,0	M10	5,00	292-297	30	340	310	1,404	1	0084840	0081833
270 - 275 *	10	35x4,0	M10	5,00	310-315	30	359	329	1,492	1	0084870	0081867
311 - 316 *		35x4,0	M10	5,00	351-356	30	401	371	1,510	1	-	0081889

Csatlakozás: 1/2 "											Szilikon	Gumi
Befogás	Anyag	Csavar- méret	Max. terh. F _{zul} ²⁾ [kN]	H _(min-max) [mm]	A [mm]	B max. [mm]	S max. [mm]	Súly [kg/db]	Csom. [db]	Cikkszám	Cikkszám	
[mm]	[Coll]	[mm]										
102 - 106 *		30x3,0	M8	1,70	135-139	24	178	152	0,482	1	008513201	008212001
108 - 112 *		30x3,0	M8	1,70	141-145	24	184	158	0,500	1	008515401	008213901
113 - 117 *	4	30x3,0	M8	1,70	146-150	24	189	163	0,515	1	008515801	008215101
120 - 125 *		35x4,0	M10	5,00	155-160	25	209	179	0,804	1	0085165	0082146
127 - 132 *		35x4,0	M10	5,00	162-167	25	216	186	0,835	1	0085170	0082155
133 - 136 *		35x4,0	M10	5,00	168-171	25	220	190	0,861	1	0085189	0082163
137 - 142 *	5	35x4,0	M10	5,00	172-177	25	226	196	0,879	1	0085192	0082168
145 - 150 *		35x4,0	M10	5,00	180-185	25	234	204	0,915	1	0085200	0082170
152 - 156 *		35x4,0	M10	5,00	187-191	25	240	210	0,946	1	0085208	0082197
158 - 163 *		35x4,0	M10	5,00	193-198	25	247	217	0,973	1	0085219	0082201
164 - 168 *	6	35x4,0	M10	5,00	199-203	25	252	222	0,999	1	0085223	0082210
190 - 194 *		35x4,0	M10	5,00	225-229	25	278	248	1,115	1	0085250	0082250
198 - 203 *		35x4,0	M10	5,00	233-238	25	287	257	1,150	1	0085254	0082254
207 - 213 *		35x4,0	M10	5,00	242-248	25	297	267	1,190	1	0085297	0082290
219 - 223 *	8	35x4,0	M10	5,00	254-258	25	307	277	1,244	1	0085311	0082297
225 - 230 *		35x4,0	M10	5,00	260-265	25	314	284	1,270	1	0085316	0082309
242 - 246 *		35x4,0	M10	5,00	277-281	25	330	300	1,346	1	0085335	0082327
250 - 255 *		35x4,0	M10	5,00	287-292	25	340	310	1,382	1	0085340	0082333
270 - 275 *	10	35x4,0	M10	5,00	305-310	25	359	329	1,470	1	0085370	0082370

Megjegyzés:

*: rendelésre, egyedi szállítási határidő

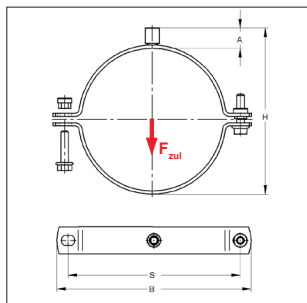
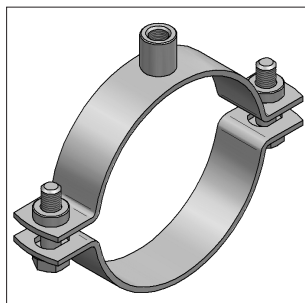
 Kapcsolódó menetes adaptereket lásd 1/33. oldal

Megjegyzés: a max. terhelhetőség az ábra szerinti statikus terhelésre érvényes.

A maximális terhelhetőség statikai számítások alapján került megállapításra, betartva a max. 1,5mm, illetve a 2%-os átmérőtorzulást.

A termék RAL-GZ 655-B "Gütezeichen Rohrbesfestigung" bevizsgálással rendelkezik.

Maxima PSM gumibetét nélküli csőbilincs



Tűzeseti terheléseket lásd 15/14. oldal

Maxima PSM gumibetét nélküli csőbilincs

Kivitel/Szerelés:

Zárás: billenőanya
 Felépítés: kétrészes
 Külső cső Ø: 12 - 315 mm
 Csatlakozás: M8/M10, M10/M12, M16, 1/2"

Műszaki adatok:

Anyag: acél
 Anyagminőség: DD11, S235JRG2
 Felület: galvanikus horgany

¹⁾ Kültéri alkalmazásokra cink-nikkel bevonattal is rendelhető (Korrózióállóság ISO 9223 szerinti C3 osztály).

Csatlakozás: M8/M10

Befogás		Anyag	Csavar- méret	Max. terh. F _{zul} [kN]	H (min-max) [mm]	A [mm]	B max. [mm]	S max. [mm]	Súly [kg/db]	Csom. [db]	Betétek nélküli Cikkszám
12 - 16		25x3,0	M8	3,00	39-43	24	69	45	0,158	1	0068835
17 - 19		25x3,0	M8	3,00	44-46	24	72	48	0,168	1	00688612
20 - 23	1/2	25x3,0	M8	3,00	47-50	24	76	52	0,173	1	0068838
25 - 29	3/4	25x3,0	M8	3,00	52-56	24	82	58	0,182	1	0068837
30 - 35	1	25x3,0	M8	3,00	59-62	24	88	64	0,192	1	0068836
36 - 40		25x3,0	M8	3,00	63-67	24	93	69	0,203	1	0068841
41 - 46	1 ^{1/4}	25x3,0	M8	3,00	68-73	24	99	75	0,212	1	0068847
48 - 55	1 ^{1/2}	25x3,0	M8	3,00	75-82	24	108	84	0,225	1	0068856
57 - 61	2	25x3,0	M8	3,00	84-88	24	114	90	0,241	1	0068863
63 - 67		25x3,0	M8	3,00	90-94	24	120	96	0,253	1	0068882
70 - 76	2 ^{1/2}	25x3,0	M8	3,00	97-103	24	129	105	0,265	1	00880769

Csatlakozás: M10/M12

Befogás		Anyag	Csavar- méret	Max. terh. F _{zul} [kN]	H (min-max) [mm]	A [mm]	B max. [mm]	S max. [mm]	Súly [kg/db]	Csom. [db]	Betétek nélküli Cikkszám
84 - 90	3	30x3,0	M8	4,00	111-117	24	150	124	0,347	1	008809301
96 - 102		30x3,0	M8	4,00	123-129	24	162	136	0,374	1	008810501
106 - 112		30x3,0	M8	4,00	133-139	24	172	146	0,397	1	008811301
114 - 118	4	30x3,0	M8	4,00	141-145	24	178	152	0,415	1	008811901
120 - 124		30x3,0	M8	4,00	147-151	24	184	158	0,429	1	008812501
125 - 129		30x3,0	M8	4,00	152-156	24	189	163	0,440	1	008813001
132 - 137		35x4,0	M10	6,30	161-166	25	210	180	0,709	1	0088138
139 - 144	5	35x4,0	M10	6,30	168-173	25	217	187	0,734	1	0088145
149 - 154		35x4,0	M10	6,30	178-183	25	227	197	0,769	1	0088155
157 - 162		35x4,0	M10	6,30	186-191	25	235	205	0,798	1	0088164
164 - 168	6	35x4,0	M10	6,30	193-197	25	241	211	0,823	1	0088169
189 - 193		35x4,0	M10	6,30	218-222	25	266	236	0,912	1	0088194
195 - 200		35x4,0	M10	6,30	224-229	25	273	243	0,934	1	0088201
210 - 215		35x4,0	M10	6,30	239-244	25	288	258	0,987	1	0088216
219 - 225	8	35x4,0	M10	6,30	248-254	25	298	268	1,020	1	0088228
244 - 250		35x4,0	M10	6,30	273-279	25	323	293	1,109	1	0088253
269 - 273	10	35x4,0	M10	6,30	298-302	25	346	316	1,198	1	0088274
310 - 315		35x4,0	M10	3,00	338-346	24	388	358	1,280	1	0088321

Maxima PSM gumibetét nélküli csőbilincs

Csatlakozás: M16 menet (mérettartomány: 12 - 273mm)										Betét nélküli	
Befogás	Anyag	Csavar- méret	Max. terh.	H (min-max)	A	B max.	S max.	Súly	Csom.	Cikkszám	
[mm]	[Coll]	[mm]	F _{zul} [kN]	[mm]	[mm]	[mm]	[mm]	[kg/db]	[db]		
106 - 112 *		30x3,0	M8	4,00	132-138	23	172	146	0,413	1	008160701
114 - 118 *	4	30x3,0	M8	4,00	140-144	23	178	152	0,431	1	008162101
120 - 124 *		30x3,0	M8	4,00	146-150	23	184	158	0,445	1	008164301
125 - 129 *		30x3,0	M8	4,00	151-155	23	189	163	0,456	1	008164501
132 - 137 *		35x4,0	M10	6,30	160-165	24	210	180	0,725	1	0081654
139 - 144 *	5	35x4,0	M10	6,30	167-172	24	217	187	0,750	1	0081657
149 - 154 *		35x4,0	M10	6,30	177-182	24	227	197	0,786	1	0081667
157 - 162 *		35x4,0	M10	6,30	185-190	24	235	205	0,814	1	0081675
164 - 168 *	6	35x4,0	M10	6,30	192-196	24	241	211	0,839	1	0081704
189 - 193 *		35x4,0	M10	6,30	217-221	24	266	236	0,928	1	0081739
195 - 200 *		35x4,0	M10	6,30	223-229	24	273	243	0,950	1	0081746
210 - 215 *		35x4,0	M10	6,30	238-243	24	288	258	1,004	1	0081762
219 - 225 *	8	35x4,0	M10	6,30	247-253	24	298	268	1,036	1	0081790
244 - 250 *		35x4,0	M10	6,30	272-278	24	323	293	1,125	1	0081818
269 - 273 *	10	35x4,0	M10	6,30	297-301	24	346	316	1,214	1	0081843

Csatlakozás: 1/2" (mérettartomány: 12 - 273mm)										Betét nélküli	
Befogás	Anyag	Csavar- méret	Max. terh.	H (min-max)	A	B max.	S max.	Súly	Csom.	Cikkszám	
[mm]	[Coll]	[mm]	F _{zul} [kN]	[mm]	[mm]	[mm]	[mm]	[kg/db]	[db]		
106 - 112 *		30x3,0	M8	4,00	127-133	18	172	146	0,391	1	008210901
114 - 118 *	4	30x3,0	M8	4,00	135-139	18	178	152	0,409	1	008212301
120 - 124 *		30x3,0	M8	4,00	141-145	18	184	158	0,423	1	008214401
125 - 129 *		30x3,0	M8	4,00	146-150	18	189	163	0,434	1	008215201
132 - 137 *		35x4,0	M10	6,30	155-160	19	210	180	0,703	1	0082153
139 - 144 *	5	35x4,0	M10	6,30	162-167	19	217	187	0,728	1	0082157
149 - 154 *		35x4,0	M10	6,30	172-177	19	227	197	0,763	1	0082173
157 - 162 *		35x4,0	M10	6,30	180-185	19	235	205	0,792	1	0082175
164 - 168 *	6	35x4,0	M10	6,30	187-191	19	241	211	0,817	1	0082196
189 - 193 *		35x4,0	M10	6,30	212-216	19	266	236	0,906	1	0082237
195 - 200 *		35x4,0	M10	6,30	218-223	19	273	243	0,928	1	0082247
210 - 215 *		35x4,0	M10	6,30	233-238	19	288	258	0,981	1	0082261
219 - 225 *	8	35x4,0	M10	6,30	242-248	19	298	268	1,014	1	0082291
244 - 250 *		35x4,0	M10	6,30	267-273	19	323	293	1,103	1	0082320
269 - 273 *	10	35x4,0	M10	6,30	292-296	19	346	316	1,193	1	0082342

Megjegyzés:

*: rendelésre, egyedi szállítási határidő

 Kapcsolódó menetes adaptereket lásd 1/33. oldal

Megjegyzés: a max. terhelhetőség az ábra szerinti statikus terhelésre érvényes.

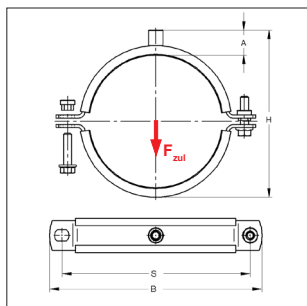
A maximális terhelhetőség statikai számítások alapján került megállapításra, betartva a max. 1,5mm, illetve a 2%-os átmérőtorzulást.

A termék RAL-GZ 655-B "Gütezeichen Rohrbesfestigung" bevizsgálással rendelkezik.

Egyéb méretek kérésre

Maxima PSM LT gumibetétes csőbilincs

01



Maxima PSM LT gumibetétes
csőbilincs

Kivitel/Szerelés:

Zárás:	billenőanya
Felépítés:	kétrészes
Külső cső Ø:	198 - 275 mm
Csatlakozás:	M10/M12, M12
Zajvédelem:	DIN 4109 szerint

Műszaki adatok:

Anyag:	acél
Anyagminőség:	DD11, S235JRG2
Felület:	galvanikus horgany
Zajcsillapító betét:	gumi TPE
Hőállóság:	- 35 °C - + 100 °C
Szigetelés vastagsága:	6 mm

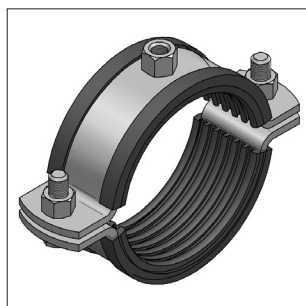
Csatlakozás: M10/M12, M12

											Gumi	
Befogás	Csatlakozó menet	Anyag	Csavar-méret	Max. terh. $F_{zul}^{2)}$	H _(min-max)	A	B	S	Súly	Csom.	Cikkszám	
[mm]	[Coll]	[mm]		[kN]	[mm]	[mm]	max. [mm]	max. [mm]	[kg/db]	[db]		
198 - 203 *		M10/12	25x3,0	M10	3,0	237-242	30	270	246	0,644	1	0080271
207 - 213 *		M10/12	25x3,0	M10	3,0	246-252	30	280	256	0,670	1	0080295
219 - 223 *	8	M10/12	25x3,0	M10	3,0	258-262	30	290	266	0,695	1	0080311
250 - 255 *		M12	25x3,0	M10	3,0	289-294	30	322	298	0,767	1	00813363
270 - 275 *	10	M10/12	25x3,0	M10	3,0	309-314	30	342	318	0,815	1	00803743

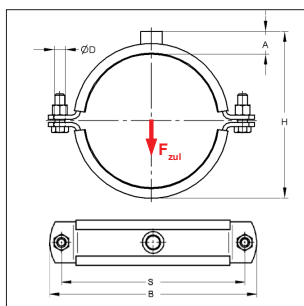
Megjegyzés:

*: rendelésre, egyedi szállítási határidő

Titan HD nagyterhelésű gumibetétes csőbilincs



Titan HD nagyterhelésű csőbilincs



Tűzeseti terheléseket lásd 15/13. oldal

01

Kivitel/Szerelés:

Zárás:	csavarkötés
Felépítés:	kétrészes
Külső cső Ø:	64 - 508 mm
Csatlakozás:	M12, M16, 1/2", 1", 1 1/4"
Zajvédelem:	DIN 4109 szerint

Műszaki adatok:

Anyag:	acél	
Anyagminőség:	S235JRG2	
Felület:	galvanikus horgany ¹⁾	
Betét:	szilikon ²⁾	gumi TPE
Hőállóság:	- 50 °C - + 250 °C	- 35 °C - + 100 °C
Szigetelés vastagsága:	6 mm	6 mm

¹⁾ Kültéri alkalmazásokra tűzihorganyzott bevonattal is rendelhető (Korrózióállóság ISO 9223 szerinti C3 osztály).

²⁾ Max. terhelések szilikon betét esetén is érvényesek, de nem rendelkeznek RAL bevizsgálással.

Csatlakozás: M12 menet

Méret [mm]	Anyag [Coll]	Csavar- méret [mm]	Max. terh. F _{zul} ²⁾ [kN]	H [mm]	A [mm]	B [mm]	S [mm]	D [mm]	Súly [kg/db]	Csom. [db]	Cikkszám		
											Szilikon	Gumi	
64 *		50x5,0	M12	3,20	97	22	154	125	13	0,918	1	910067500	910066504
76 *	2 ^{1/2}	50x5,0	M12	3,20	109	22	166	137	13	1,008	1	910067504	910066508
89 *	3	50x5,0	M12	3,20	122	22	179	150	13	1,105	1	910067506	910066510
108 *		50x5,0	M12	3,20	141	22	199	170	13	1,248	1	910067512	910066516
110 *		50x5,0	M12	3,20	143	22	201	172	13	1,263	1	910067539	910066532
114 *	4	50x5,0	M12	3,20	147	22	205	176	13	1,293	1	910067555	910066559
125 *		50x5,0	M12	3,20	158	22	216	187	13	1,375	1	910067571	910066583
127 *		50x5,0	M12	3,20	160	22	218	189	13	1,390	1	910067598	910066591
133 *		50x5,0	M12	3,20	166	22	224	195	13	1,435	1	910067601	910066605
135 *		50x5,0	M12	3,20	168	22	226	197	13	1,450	1	910067628	910066613
140 *	5	50x5,0	M12	3,20	173	22	231	202	13	1,488	1	910067636	910066621
152 *		50x5,0	M12	3,20	185	22	243	214	13	1,578	1	910067644	910066648
160 *		50x5,0	M12	3,20	193	22	251	222	13	1,638	1	910067687	910066680
165 *	6	50x5,0	M12	3,20	198	22	256	227	13	1,675	1	910067695	910066699
168 *		50x5,0	M12	3,20	201	22	259	230	13	1,698	1	910067717	910066710
177 *		50x5,0	M12	11,50	210	22	268	239	13	1,765	1	910067733	910066737
180 *		50x5,0	M12	11,50	213	22	271	242	13	1,788	1	910067741	910066753
194 *		50x5,0	M12	11,50	227	22	286	257	13	1,893	1	910067768	910066761
200 *		50x5,0	M12	11,50	233	22	292	263	13	1,938	1	910067784	910066788
210 *		50x5,0	M12	11,50	243	22	302	273	13	2,013	1	910067814	910066818
219 *	8	50x5,0	M12	11,50	252	22	311	282	13	2,080	1	910067822	910066826
225 *		50x5,0	M12	11,50	258	22	317	288	13	2,125	1	910067849	910066842
245 *		50x5,0	M12	11,50	278	22	337	308	13	2,275	1	910067873	910066877
250 **		50x5,0	M12	11,50	283	22	34	311	13	2,295	1	-	91010003
267 *		50x5,0	M12	11,50	300	22	359	330	13	2,440	1	910067881	910066893
273 *	10	50x5,0	M12	11,50	306	22	365	336	13	2,485	1	910067903	910066907
280 *		50x5,0	M12	11,50	313	22	372	343	13	2,538	1	910067911	910066923
298 *		50x5,0	M12	11,50	331	22	390	361	13	2,673	1	910067938	910066931
315 **		50x5,0	M12	11,50	348	22	405	376	13	2,710	1	-	91010004
324 *	12	50x5,0	M12	11,50	357	22	416	387	13	2,867	1	910067954	910066958
356 *		50x5,0	M12	11,50	389	22	448	419	13	3,107	1	910067962	910066966
368 *		50x5,0	M12	11,50	401	22	460	431	13	3,197	1	910067989	910066982

Megjegyzés:

*: rendelésre, egyedi szállítási határidő

** RAL-GZ 655 bevizsgálás nélkül

Titan HD nagyterhelésű gumibetétes csőbilincs

01

Csatlakozás: M16 menet											Szilikon	Gumi	
Méret	Anyag	Csavar- méret	Max. terh. $F_{zul}^{2)}$	H	A	B	S	D	Súly	Csom.	Cikkszám	Cikkszám	
[mm]	[Coll]	[mm]	[kN]	[mm]	[mm]	[mm]	[mm]	[mm]	[kg/db]	[db]			
64		50x5,0	M12	3,20	101	26	154	125	13	0,935	1	910076499	910071516
76	2 ^{1/2}	50x5,0	M12	3,20	113	26	166	137	13	1,025	1	910076503	910071520
89	3	50x5,0	M12	3,20	126	26	179	150	13	1,122	1	910076505	910071522
108		50x5,0	M12	3,20	145	26	199	170	13	1,265	1	910076511	910071528
110 *		50x5,0	M12	3,20	147	26	201	172	13	1,280	1	910076538	910071536
114	4	50x5,0	M12	3,20	151	26	205	176	13	1,310	1	910076554	910071552
125		50x5,0	M12	3,20	162	26	216	187	13	1,392	1	910076589	910071587
127		50x5,0	M12	3,20	164	26	218	189	13	1,407	1	910076597	910071595
133		50x5,0	M12	3,20	170	26	224	195	13	1,452	1	910076600	910071609
135 *		50x5,0	M12	3,20	172	26	226	197	13	1,467	1	910076619	910071617
140	5	50x5,0	M12	3,20	177	26	231	202	13	1,505	1	910076627	910071625
152		50x5,0	M12	3,20	189	26	243	214	13	1,595	1	910076643	910071641
160		50x5,0	M12	3,20	197	26	251	222	13	1,655	1	910076686	910071684
165 *	6	50x5,0	M12	3,20	202	26	256	227	13	1,692	1	910076694	910071692
168		50x5,0	M12	3,20	205	26	259	230	13	1,715	1	910076716	910071714
177 *		50x5,0	M12	11,50	214	26	268	239	13	1,782	1	910076732	910071730
180		50x5,0	M12	11,50	217	26	271	242	13	1,805	1	910076759	910071757
194		50x5,0	M12	11,50	231	26	286	257	13	1,910	1	910076775	910071773
200 *		50x5,0	M12	11,50	237	26	292	263	13	1,955	1	910076783	910071781
210 *		50x5,0	M12	11,50	247	26	302	273	13	2,030	1	910076805	910071803
219	8	50x5,0	M12	11,50	256	26	311	282	13	2,097	1	910076821	910071838
225		50x5,0	M12	11,50	262	26	317	288	13	2,142	1	910076848	910071846
245		50x5,0	M12	11,50	282	26	337	308	13	2,292	1	910076872	910071870
250 ***		50x5,0	M12	11,50	287	26	340	311	13	2,313	1	-	91010005
267 *		50x5,0	M12	11,50	304	26	359	330	13	2,457	1	910076899	910071897
273	10	50x5,0	M12	11,50	310	26	365	336	13	2,502	1	910076902	910071900
280 *		50x5,0	M12	11,50	317	26	372	343	13	2,555	1	910076929	910071927
298 *		50x5,0	M12	11,50	335	26	390	361	13	2,690	1	910076937	910071935
315 ***		50x5,0	M12	11,50	352	26	405	376	13	2,715	1	-	91010006
324	12	50x5,0	M12	11,50	361	26	416	387	13	2,884	1	910076945	910071943
356		50x5,0	M12	11,50	393	26	448	419	13	3,124	1	910076961	910071978
368 *		50x5,0	M12	11,50	405	26	460	431	13	3,214	1	910076988	910071986
406 ***		50x5,0	M12	11,50	443	26	498	469	13	3,499	1	910076997	910071994
457 ***		50x5,0	M12	11,50	494	26	549	520	13	3,882	1	910077001	910072003
508 ***		50x5,0	M12	11,50	545	26	600	571	13	4,264	1	910077005	910072014

Megjegyzés:

*: rendelésre, egyedi szállítási határidő

** RAL-GZ 655 bevizsgálás nélkül

Megjegyzés: a max. terhelhetőség az ábra szerinti statikus terhelésre érvényes.

A maximális terhelhetőség statikai számítások alapján került megállapításra, betartva a max. 1,5mm, illetve a 2%-os átmérőtorzulást.

A termék RAL-GZ 655-B "Gütezeichen Rohrbesfestigung" bevizsgálással rendelkezik.

Egyéb méretek kérésre

Titan HD nagyterhelésű gumibetétes csőbilincs

01

Csatlakozás: 1/2"											Szilikon	Gumi	
Méret	Anyag	Csavar- méret	Max. terh. $F_{zul}^{(2)}$ [kN]	H	A	B	S	D	Súly	Csom.	Cikkszám	Cikkszám	
[mm]	[Coll]	[mm]		[mm]	[mm]	[mm]	[mm]	[mm]	[kg/db]	[db]			
64 *		50x5,0	M12	3,20	101	26	154	125	13	0,931	1	910077506	910072503
76 *	2 ^{1/2}	50x5,0	M12	3,20	113	26	166	137	13	1,021	1	910077510	910072508
89 *	3	50x5,0	M12	3,20	126	26	179	150	13	1,118	1	910077512	910072510
108 *		50x5,0	M12	3,20	145	26	199	170	13	1,261	1	910077518	910072516
110 *		50x5,0	M12	3,20	147	26	201	172	13	1,276	1	910077534	910072532
114 *	4	50x5,0	M12	3,20	151	26	205	176	13	1,306	1	910077550	910072559
125 *		50x5,0	M12	3,20	162	26	216	187	13	1,388	1	910077585	910072583
127 *		50x5,0	M12	3,20	164	26	218	189	13	1,403	1	910077593	910072591
133 *		50x5,0	M12	3,20	170	26	224	195	13	1,448	1	910077607	910072605
135 *		50x5,0	M12	3,20	172	26	226	197	13	1,463	1	910077615	910072613
140 *	5	50x5,0	M12	3,20	177	26	231	202	13	1,501	1	910077623	910072621
152 *		50x5,0	M12	3,20	189	26	243	214	13	1,591	1	910077631	910072648
160 *		50x5,0	M12	3,20	197	26	251	222	13	1,651	1	910077682	910072680
165 *	6	50x5,0	M12	3,20	202	26	256	227	13	1,688	1	910077690	910072699
168 *		50x5,0	M12	3,20	205	26	259	230	13	1,711	1	910077712	910072710
177 *		50x5,0	M12	11,50	214	26	268	239	13	1,778	1	910077739	910072737
180 *		50x5,0	M12	11,50	217	26	271	243	13	1,801	1	910077755	910072753
194 *		50x5,0	M12	11,50	231	26	286	257	13	1,906	1	910077771	910072761
200 *		50x5,0	M12	11,50	237	26	292	263	13	1,951	1	910077798	910072788
210 *		50x5,0	M12	11,50	247	26	302	273	13	2,026	1	910077801	910072818
219 *	8	50x5,0	M12	11,50	256	26	311	282	13	2,093	1	910077828	910072826
225 *		50x5,0	M12	11,50	262	26	317	288	13	2,138	1	910077844	910072842
245 *		50x5,0	M12	11,50	282	26	337	308	13	2,288	1	910077879	910072877
250 **		50x5,0	M12	11,50	287	26	340	311	13	2,398	1	-	91010007
267 *		50x5,0	M12	11,50	304	26	359	330	13	2,453	1	910077895	910072893
273 *	10	50x5,0	M12	11,50	310	26	365	336	13	2,498	1	910077909	910072907
280 *		50x5,0	M12	11,50	317	26	372	343	13	2,551	1	910077925	910072923
298 *		50x5,0	M12	11,50	335	26	390	361	13	2,686	1	910077933	910072931
315 **		50x5,0	M12	11,50	352	26	405	376	13	2,825	1	-	91010008
324 *	12	50x5,0	M12	11,50	361	26	416	387	13	2,880	1	910077941	910072958
356 *		50x5,0	M12	11,50	393	26	448	419	13	3,120	1	910077968	910072966
368 *		50x5,0	M12	11,50	405	26	460	431	13	3,210	1	910077984	910072982

Csatlakozás: 1"											Szilikon	Gumi	
Méret	Anyag	Csavar- méret	Max. terh. $F_{zul}^{(2)}$ [kN]	H	A	B	S	D	Súly	Csom.	Cikkszám	Cikkszám	
[mm]	[Coll]	[mm]		[mm]	[mm]	[mm]	[mm]	[mm]	[kg/db]	[db]			
64 *		50x5,0	M12	3,20	106	31	154	125	13	0,979	1	910079498	910074507
76 *	2 ^{1/2}	50x5,0	M12	3,20	118	31	166	137	13	1,069	1	910079502	910074511
89 *	3	50x5,0	M12	3,20	131	31	179	150	13	1,166	1	910079504	910074513
108 *		50x5,0	M12	3,20	150	31	199	170	13	1,309	1	910079510	910074519
110 *		50x5,0	M12	3,20	152	31	201	172	13	1,324	1	910079537	910074535
114 *	4	50x5,0	M12	3,20	156	31	205	176	13	1,354	1	910079553	910074551
125 *		50x5,0	M12	3,20	167	31	216	187	13	1,436	1	910079588	910074586
127 *		50x5,0	M12	3,20	169	31	218	189	13	1,451	1	910079596	910074594
133 *		50x5,0	M12	3,20	175	31	224	195	13	1,496	1	910079618	910074608
135 *		50x5,0	M12	3,20	177	31	226	197	13	1,511	1	910079626	910074616
140 *	5	50x5,0	M12	3,20	182	31	231	202	13	1,549	1	910079634	910074624
152 *		50x5,0	M12	3,20	194	31	243	214	13	1,639	1	910079642	910074640
160 *		50x5,0	M12	3,20	202	31	251	222	13	1,699	1	910079685	910074683

Megjegyzés:

*: rendelésre, egyedi szállítási határidő

Megjegyzés: a max. terhelhetőség az ábra szerinti statikus terhelésre érvényes.

A maximális terhelhetőség statikai számítások alapján került megállapításra, betartva a max. 1,5mm, illetve a 2%-os átmérőtorzulást.

A termék RAL-GZ 655-B "Gütezeichen Rohrbesfestigung" bevizsgálással rendelkezik.

Egyéb méretek kérésre

Titan HD nagyterhelésű gumibetétes csőbilincs

01

Csatlakozás: 1"												Szilikon	Gumi
Méret [mm]	[Coll]	Anyag [mm]	Csavar- méret	Max. terh. $F_{zul}^{(2)}$ [kN]	H [mm]	A [mm]	B [mm]	S [mm]	D [mm]	Súly [kg/db]	Csom. [db]	Cikkszám	Cikkszám
165 *	6	50x5,0	M12	3,20	207	31	256	227	13	1,736	1	910079693	910074691
168 *		50x5,0	M12	3,20	210	31	259	230	13	1,759	1	910079715	910074713
177 *		50x5,0	M12	11,50	219	31	268	239	13	1,826	1	910079731	910074748
180 *		50x5,0	M12	11,50	222	31	271	242	13	1,849	1	910079758	910074756
194 *		50x5,0	M12	11,50	236	31	286	257	13	1,954	1	910079774	910074772
200 *		50x5,0	M12	11,50	242	31	292	263	13	1,999	1	910079782	910074780
210 *		50x5,0	M12	11,50	252	31	302	273	13	2,074	1	910079804	910074802
219 *	8	50x5,0	M12	11,50	261	31	311	282	13	2,141	1	910079820	910074829
225 *		50x5,0	M12	11,50	267	31	317	288	13	2,186	1	910079847	910074845
245 *		50x5,0	M12	11,50	287	31	337	308	13	2,336	1	910079871	910074861
250 ***		50x5,0	M12	11,50	290	31	340	311	13	2,398	1	-	91010009
267 *		50x5,0	M12	11,50	309	31	359	330	13	2,501	1	910079898	910074896
273 *	10	50x5,0	M12	11,50	315	31	365	336	13	2,546	1	910079901	910074918
280 *		50x5,0	M12	11,50	322	31	372	343	13	2,599	1	910079928	910074926
298 *		50x5,0	M12	11,50	340	31	390	361	13	2,734	1	910079936	910074934
315 ***		50x5,0	M12	11,50	352	31	405	376	13	2,825	1	-	91010010
324 *	12	50x5,0	M12	11,50	366	31	416	387	13	2,928	1	910079944	910074942
356 *		50x5,0	M12	11,50	398	31	448	419	13	3,168	1	910079960	910074969
368 *		50x5,0	M12	11,50	410	31	460	431	13	3,258	1	910079987	910074985
406 ***		50x5,0	M12	11,50	448	31	498	469	13	3,543	1	9100799895	910074993
457 ***		50x5,0	M12	11,50	499	31	549	520	13	3,926	1	9100799903	910075003
508 ***		50x5,0	M12	11,50	550	31	600	571	13	4,308	1	9100799907	910075013


Csatlakozás: 1 1/4"												Szilikon	Gumi
194 *		50x5,0	M12	11,50	238	33	286	257	13	1,979	1	910063845	910063941
200 *		50x5,0	M12	11,50	244	33	292	263	13	2,024	1	910063847	910063943
219 *	8	50x5,0	M12	11,50	263	33	311	282	13	2,166	1	910063853	910063951
245 *		50x5,0	M12	11,50	289	33	337	308	13	2,361	1	910063859	910063957
250 ***		50x5,0	M12	11,50	294	33	340	311	13	2,398	1	-	91010011
267 *		50x5,0	M12	11,50	311	33	359	330	13	2,526	1	910063863	910063961
273 *	10	50x5,0	M12	11,50	317	33	365	336	13	2,571	1	910063865	910063963
315 ***		50x5,0	M12	11,50	352	33	405	376	13	2,825	1	-	91010012
324 *	12	50x5,0	M12	11,50	368	33	416	387	13	2,953	1	910063881	910063978
356 *		50x5,0	M12	11,50	400	33	448	419	13	3,193	1	910063891	910063988
368 *		50x5,0	M12	11,50	412	33	460	431	13	3,283	1	910063893	910063990
406 ***		50x5,0	M12	11,50	450	33	498	469	13	3,568	1	910063901	910063998
457 ***		50x5,0	M12	11,50	501	33	549	520	13	3,951	1	9100639015	9100640063
508 ***		50x5,0	M12	11,50	552	33	600	571	13	4,333	1	9100639023	910064016

Csatlakozás nélkül												Szilikon	Gumi
406 ***		50x5,0	-	11,50	428	-	498	469	13	3,325	1	910075990	910070979
457 ***		50x5,0	-	11,50	479	-	549	520	13	3,708	1	910075998	910070989
508 ***		50x5,0	-	11,50	530	-	600	571	13	4,090	1	910076009	910070996

Megjegyzés:

*: rendelésre, egyedi szállítási határidő

** RAL-GZ 655 bevizsgálás nélkül

 Kapcsolódó menetes adaptereket lásd 1/33. oldal

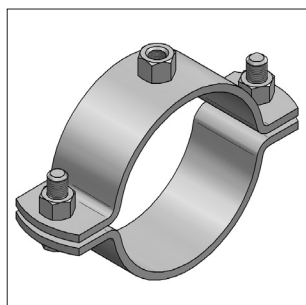
Megjegyzés: a max. terhelhetőség az ábra szerinti statikus terhelésre érvényes.

A maximális terhelhetőség statikai számítások alapján került megállapításra, betartva a max. 1,5mm, illetve a 2%-os átmérőtorzulást.

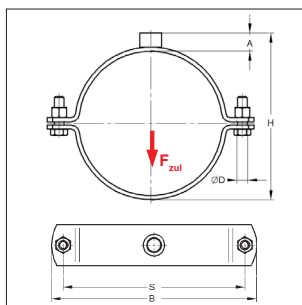
A termék RAL-GZ 655-B "Gütezeichen Rohrbesfestigung" bevizsgálással rendelkezik.

Egyéb méretek kérésre

Titan HD nagyterhelésű gumibetét nélküli csőbilincs



Titan HD nagyterhelésű
csőbilincs



Tűzeseti terheléseket lásd 15/13. oldal

Kivitel/Szerelés:

Zárás:	csavarkötés
Felépítés:	kétrészes
Külső cső Ø:	64 - 508 mm
Csatlakozás:	M12, M16, 1/2", 1", 1 1/4"

Műszaki adatok:

Anyag:	Acél
Anyagminőség:	S235JRG2
Felület:	galvanikus horgany

¹⁾ Kültéri alkalmazásokra cink-nikkel bevonattal is rendelhető (Korrózióállóság ISO 9223 szerinti C3 osztály).

Csatlakozás: M12

Betét nélkül

Méret	Anyag	Csavar- méret	Max. terh. F _{zul} [kN]	H	A	B	S	D	Súly	Csom.	Cikkszám	
[mm]	[Coll]	[mm]		[mm]	[mm]	[mm]	[mm]	[mm]	[kg/db]	[db]		
64 *		50x5,0	M12	6,00	85	16	141	112	13	0,766	1	910066503
76 *	2 1/2	50x5,0	M12	6,00	97	16	153	124	13	0,842	1	910066507
89 *	3	50x5,0	M12	6,00	110	16	167	138	13	0,925	1	910066509
108 *		50x5,0	M12	6,00	129	16	186	157	13	1,046	1	910066515
110 *		50x5,0	M12	6,00	131	16	188	159	13	1,058	1	910066518
114 *	4	50x5,0	M12	6,00	135	16	192	163	13	1,084	1	910066520
125 *		50x5,0	M12	6,00	146	16	203	174	13	1,135	1	910066560
127 *		50x5,0	M12	6,00	148	16	205	176	13	1,174	1	910066562
133 *		50x5,0	M12	6,00	154	16	212	183	13	1,205	1	910066572
135 *		50x5,0	M12	6,00	156	16	214	185	13	1,217	1	910066592
140 *	5	50x5,0	M12	6,00	161	16	219	190	13	1,249	1	910066606
152 *		50x5,0	M12	6,00	173	16	230	201	13	1,322	1	910066622
160 *		50x5,0	M12	6,00	181	16	239	210	13	1,376	1	910066649
165 *	6	50x5,0	M12	6,00	186	16	244	215	13	1,408	1	910066682
168 *		50x5,0	M12	6,00	189	16	247	218	13	1,427	1	910066684
177 *		50x5,0	M12	6,00	198	16	255	226	13	1,485	1	910066711
180 *		50x5,0	M12	6,00	201	16	258	229	13	1,507	1	910066738
194 *		50x5,0	M12	16,00	215	16	273	244	13	1,592	1	910066754
200 *		50x5,0	M12	16,00	221	16	279	250	13	1,630	1	910066762
210 *		50x5,0	M12	16,00	231	16	290	261	13	1,694	1	910066792
219 *	8	50x5,0	M12	16,00	240	16	299	270	13	1,751	1	910066819
225 *		50x5,0	M12	16,00	246	16	303	274	13	1,816	1	910066827
245 *		50x5,0	M12	16,00	266	16	323	294	13	1,855	1	910066846
250 **		50x5,0	M12	16,00	271	16	328	299	13	1,934	1	91010015
267 *		50x5,0	M12	16,00	288	16	347	318	13	2,056	1	910066881
273 *	10	50x5,0	M12	16,00	294	16	353	324	13	2,095	1	910066894
280 *		50x5,0	M12	16,00	301	16	358	329	13	2,210	1	910066908
298 *		50x5,0	M12	16,00	319	16	376	347	13	2,276	1	910066926
315 ***		50x5,0	M12	16,00	336	16	393	364	13	2,321	1	91010016
324 *	12	50x5,0	M12	16,00	345	16	404	375	13	2,419	1	910066955
356 *		50x5,0	M12	16,00	377	16	436	407	13	2,622	1	910066965
368 *		50x5,0	M12	16,00	389	16	448	419	13	2,698	1	910066981

Megjegyzés:

** RAL-GZ 655 bevizsgálás nélkül

*: rendelésre, egyedi szállítási határidő

Megjegyzés: a max. terhelhetőség az ábra szerinti statikus terhelésre érvényes.

A maximális terhelhetőség statikai számítások alapján került megállapításra, betartva a max. 1,5mm, illetve a 2%-os átmérőtorzulást.

A termék RAL-GZ 655-B "Gütezeichen Rohrbesfestigung" bevizsgálással rendelkezik.

Titan HD nagyterhelésű gumibetét nélküli csőbilincs

01

Csatlakozás: M16 menet

Betét nélküli

Méret	Anyag	Csavar- méret	Max. terh. F _{zul} [kN]	H [mm]	A [mm]	B [mm]	S [mm]	D [mm]	Súly [kg/db]	Csom. [db]	Cikkszám	
64 *		50x5,0	M12	6,00	89	20	141	112	13	0,783	1	910071515
76	2 ^{1/2}	50x5,0	M12	6,00	101	20	153	124	13	0,859	1	910071519
89	3	50x5,0	M12	6,00	114	20	167	138	13	0,942	1	910071521
108		50x5,0	M12	6,00	133	20	186	157	13	1,063	1	910071527
110 *		50x5,0	M12	6,00	135	20	188	159	13	1,075	1	910071529
114	4	50x5,0	M12	6,00	139	20	192	163	13	1,101	1	910071530
125 ***		50x5,0	M12	6,00	150	20	203	174	13	1,175	1	910071553
127 ***		50x5,0	M12	6,00	152	20	205	176	13	1,208	1	910071555
133		50x5,0	M12	6,00	158	20	212	183	13	1,222	1	910071588
135 *		50x5,0	M12	6,00	160	20	214	185	13	1,234	1	910071596
140	5	50x5,0	M12	6,00	165	20	219	190	13	1,266	1	910071610
152 ***		50x5,0	M12	6,00	180	20	230	201	13	1,312	1	910071626
160		50x5,0	M12	6,00	185	20	239	210	13	1,393	1	910071642
165	6	50x5,0	M12	6,00	190	20	244	215	13	1,425	1	910071685
168		50x5,0	M12	6,00	193	20	247	218	13	1,444	1	910071687
177 ***		50x5,0	M12	6,00	202	20	255	226	13	1,508	1	910071715
180 ***		50x5,0	M12	6,00	204	20	258	229	13	1,564	1	910071731
194 *		50x5,0	M12	16,00	219	20	273	244	13	1,609	1	910071758
200 *		50x5,0	M12	16,00	225	20	279	250	13	1,647	1	910071774
210		50x5,0	M12	16,00	235	20	290	261	13	1,711	1	910071784
219	8	50x5,0	M12	16,00	244	20	299	270	13	1,768	1	910071804
225 ***		50x5,0	M12	16,00	250	20	303	274	13	1,814	1	910071841
245 ***		50x5,0	M12	16,00	270	20	323	294	13	1,887	1	910071869
250 **		50x5,0	M12	16,00	275	20	328	299	13	1,956	1	91010017
267 *		50x5,0	M12	16,00	292	20	347	318	13	2,073	1	910071873
273	10	50x5,0	M12	16,00	298	20	353	324	13	2,112	1	910071898
280 ***		50x5,0	M12	16,00	305	20	358	329	13	2,157	1	910071901
298 ***		50x5,0	M12	16,00	323	20	376	347	13	2,213	1	910071930
324 *	12	50x5,0	M12	16,00	349	20	404	375	13	2,436	1	910071939
356		50x5,0	M12	16,00	381	20	436	407	13	2,639	1	910071977
368	14	50x5,0	M12	16,00	393	20	448	419	13	2,715	1	910071979
406 ***		50x5,0	M12	16,00	431	20	486	457	13	2,957	1	910071993
457 ***		50x5,0	M12	16,00	492	20	537	508	13	3,281	1	9100720091
508 ***		50x5,0	M12	16,00	533	20	588	559	13	3,605	1	91007205082

Megjegyzés:

*: rendelésre, egyedi szállítási határidő

** RAL-GZ 655 bevizsgálás nélkül

Megjegyzés: a max. terhelhetőség az ábra szerinti statikus terhelésre érvényes.

A maximális terhelhetőség statikai számítások alapján került megállapításra, betartva a max. 1,5mm, illetve a 2%-os átmérőtorzulást.

A termék RAL-GZ 655-B "Gütezeichen Rohrbesfestigung" bevizsgálással rendelkezik.

Egyéb méretek kérésre

■ Titan HD nagyterhelésű gumibetét nélküli csőbilincs

Csatlakozás: 1/2"											Betét nélküli	
Méret	Anyag	Csavar- méret	Max. terh.	H	A	B	S	D	Súly	Csom.	Cikkszám	
[mm]	[Coll]	[mm]	F _{zul} [kN]	[mm]	[mm]	[mm]	[mm]	[mm]	[kg/db]	[db]		
64 *		50x5,0	M12	6,00	89	20	141	112	13	0,779	1	910072502
76 *	2 ^{1/2}	50x5,0	M12	6,00	101	20	153	124	13	0,855	1	910072507
89 *	3	50x5,0	M12	6,00	114	20	167	138	13	0,938	1	910072509
108 *		50x5,0	M12	6,00	133	20	186	157	13	1,059	1	910072514
110 *		50x5,0	M12	6,00	135	20	188	159	13	1,071	1	910072517
114 *	4	50x5,0	M12	6,00	139	20	192	163	13	1,097	1	910072519
125 **		50x5,0	M12	6,00	150	20	203	174	13	1,165	1	910072560
127 **		50x5,0	M12	6,00	152	20	205	176	13	1,198	1	910072562
133 *		50x5,0	M12	6,00	158	20	212	183	13	1,218	1	910072584
135 *		50x5,0	M12	6,00	160	20	214	185	13	1,230	1	910072592
140 *	5	50x5,0	M12	6,00	165	20	219	190	13	1,262	1	910072606
152 **		50x5,0	M12	6,00	177	20	230	201	13	1,312	1	910072622
160 *		50x5,0	M12	6,00	185	20	239	210	13	1,389	1	910072649
165 *	6	50x5,0	M12	6,00	190	20	244	215	13	1,421	1	910072681
168 *		50x5,0	M12	6,00	193	20	247	218	13	1,440	1	910072683
177 **		50x5,0	M12	6,00	202	20	255	226	13	1,512	1	910072711
180 **		50x5,0	M12	6,00	205	20	258	229	13	1,564	1	910072738
194 *	7	50x5,0	M12	16,00	219	20	273	244	13	1,605	1	910072754
200 *		50x5,0	M12	16,00	225	20	279	250	13	1,643	1	910072762
210 *		50x5,0	M12	16,00	235	20	290	261	13	1,707	1	910072791
219 *	8	50x5,0	M12	16,00	244	20	299	270	13	1,764	1	910072819
225 **		50x5,0	M12	16,00	251	20	303	274	13	1,914	1	910072827
245 **		50x5,0	M12	16,00	271	20	323	294	13	1,987	1	910072853
250 **		50x5,0	M12	16,00	276	20	328	299	13	2,056	1	91010019
267 *		50x5,0	M12	16,00	292	20	347	318	13	2,069	1	910072892
273 *	10	50x5,0	M12	16,00	298	20	353	324	13	2,108	1	910072894
280 **		50x5,0	M12	16,00	306	20	358	329	13	2,247	1	910072908
298 **		50x5,0	M12	16,00	324	20	376	347	13	2,308	1	910072930
324 *	12	50x5,0	M12	16,00	349	20	404	375	13	2,432	1	910072955
356 *		50x5,0	M12	16,00	381	20	436	407	13	2,635	1	910072965
368 *	14	50x5,0	M12	16,00	393	20	448	419	13	2,711	1	910072967

Megjegyzés:

*: rendelésre, egyedi szállítási határidő

** RAL-GZ 655 bevizsgálás nélkül

Megjegyzés: a max. terhelhetőség az ábra szerinti statikus terhelésre érvényes.

A maximális terhelhetőség statikai számítások alapján került megállapításra, betartva a max. 1,5mm, illetve a 2%-os átmérőtorzulást.

A termék RAL-GZ 655-B "Gütezeichen Rohrbesfestigung" bevizsgálással rendelkezik.

Egyéb méretek kérésre

Titan HD nagyterhelésű gumibetét nélküli csőbilincs

01

Csatlakozás: 1"

Betét nélkül

Méret	Anyag	Csavar- méret	Max. terh. F _{zul} [kN]	H [mm]	A [mm]	B [mm]	S [mm]	D [mm]	Súly [kg/db]	Csom. [db]	Cikkszám	
64 *		50x5,0	M12	6,00	94	25	141	112	13	0,827	1	910074505
76 *	2 ^{1/2}	50x5,0	M12	6,00	106	25	153	124	13	0,903	1	910074510
89 *	3	50x5,0	M12	6,00	119	25	167	138	13	0,986	1	910074512
108 *		50x5,0	M12	6,00	138	25	186	157	13	1,107	1	910074520
110 *		50x5,0	M12	6,00	140	25	188	159	13	1,119	1	910074522
114 *	4	50x5,0	M12	6,00	144	25	192	163	13	1,145	1	910074524
125 **		50x5,0	M12	6,00	155	25	203	174	13	1,165	1	910074552
127 **		50x5,0	M12	6,00	157	25	205	176	13	1,198	1	910074554
133 *		50x5,0	M12	6,00	163	25	212	183	13	1,266	1	910074587
135 *		50x5,0	M12	6,00	165	25	214	185	13	1,278	1	910074595
140 *	5	50x5,0	M12	6,00	170	25	219	190	13	1,310	1	910074609
152 **		50x5,0	M12	6,00	182	25	230	201	13	1,412	1	910074625
160 *		50x5,0	M12	6,00	190	25	239	210	13	1,437	1	910074641
165 *	6	50x5,0	M12	6,00	195	25	244	215	13	1,469	1	910074684
168 *		50x5,0	M12	6,00	198	25	247	218	13	1,488	1	910074686
177 **		50x5,0	M12	6,00	207	25	255	226	13	1,612	1	910074714
180 **		50x5,0	M12	6,00	210	25	258	229	13	1,664	1	910074749
194 *	7	50x5,0	M12	16,00	224	25	273	244	13	1,653	1	910074757
200 *		50x5,0	M12	16,00	230	25	279	250	13	1,691	1	910074773
210 *		50x5,0	M12	16,00	240	25	290	261	13	1,755	1	910074781
219 *	8	50x5,0	M12	16,00	249	25	299	270	13	1,812	1	910074803
225 **		50x5,0	M12	16,00	256	25	303	274	13	1,914	1	910074830
245 **		50x5,0	M12	16,00	276	25	323	294	13	1,987	1	910074859
250 **		50x5,0	M12	16,00	281	25	328	299	13	2,056	1	91010021
267 *		50x5,0	M12	16,00	297	25	347	318	13	2,117	1	910074874
273 *	10	50x5,0	M12	16,00	303	25	353	324	13	2,156	1	910074897
280 **		50x5,0	M12	16,00	311	25	358	329	13	2,247	1	910074919
298 **		50x5,0	M12	16,00	329	25	376	347	13	2,308	1	910074933
315 **		50x5,0	M12	16,00	346	25	402	375	13	2,413	1	91010022
324 *	12	50x5,0	M12	16,00	354	25	404	375	13	2,480	1	910074939
356 *		50x5,0	M12	16,00	386	25	436	407	13	2,683	1	910074968
368 *	14	50x5,0	M12	16,00	398	25	448	419	13	2,759	1	910074970
406 **		50x5,0	M12	16,00	436	25	486	457	13	3,001	1	910074992
457 **		50x5,0	M12	16,00	487	25	537	508	13	3,325	1	910074995
508 **		50x5,0	M12	16,00	538	25	588	559	13	3,649	1	910075012

Megjegyzés:

*: rendelésre, egyedi szállítási határidő

** RAL-GZ 655 bevizsgálás nélkül

Megjegyzés: a max. terhelhetőség az ábra szerinti statikus terhelésre érvényes.

A maximális terhelhetőség statikai számítások alapján került megállapításra, betartva a max. 1,5mm, illetve a 2%-os átmérőtorzulást.

A termék RAL-GZ 655-B "Gütezeichen Rohrbesfestigung" bevizsgálással rendelkezik.

Egyéb méretek kérésre

Titan HD nagyterhelésű gumibetét nélküli csőbilincs

Csatlakozás: 1 1/4"												Betét nélküli
Méret	Anyag	Csavar- méret	Max. terh. F _{zul} [kN]	H [mm]	A [mm]	B [mm]	S [mm]	D [mm]	Súly [kg/db]	Csom. [db]	Cikkszám	
[mm]	[Coll]	[mm]										
64 *		50x5,0	M12	6	96	25	142	113	13	0,99	1	910063900
76 *	2 ^{1/2}	50x5,0	M12	6	108	25	154	125	13	1,007	1	910063905
89 *	3	50x5,0	M12	6	121	25	167	138	13	1,14	1	910063907
108 *		50x5,0	M12	6	140	25	186	157	13	1,27	1	910063910
110 *		50x5,0	M12	6	142	25	188	159	13	1,28	1	910063911
114 *	4	50x5,0	M12	6	146	25	192	163	13	1,3	1	910063913
125 **		50x5,0	M12	6	157	25	203	174	13	1,365	1	910063918
127 **		50x5,0	M12	6	159	25	205	176	13	1,398	1	910063919
133 *		50x5,0	M12	6	165	25	211	182	13	1,42	1	910063920
135 *		50x5,0	M12	6	167	25	213	184	13	1,455	1	910063921
140 *	5	50x5,0	M12	6	172	25	218	189	13	1,47	1	910063924
152 **		50x5,0	M12	6	184	25	230	201	13	1,512	1	910063925
160 *		50x5,0	M12	6	192	25	238	209	13	1,59	1	910063930
165 *	6	50x5,0	M12	6	197	25	243	214	13	1,62	1	910063933
168 *		50x5,0	M12	6	202	25	246	217	13	1,64	1	910063935
177 **		50x5,0	M12	6	209	25	255	226	13	1,682	1	910063934
180 **		50x5,0	M12	6	212	25	258	229	13	1,694	1	910063939
194 *	7	50x5,0	M12	16	226	25	272	243	13	1,7	1	910063940
200 *		50x5,0	M12	16	232	27	279	250	13	1,716	1	910063942
210 *		50x5,0	M12	16	242	27	290	261	13	1,78	1	910063947
219 *	8	50x5,0	M12	16	252	27	299	270	13	1,837	1	910063949
225 **		50x5,0	M12	16	258	27	303	274	13	2,014	1	910063952
245 **		50x5,0	M12	16	278	27	323	294	13	2,087	1	910063955
250 **		50x5,0	M12	16	283	27	328	299	13	2,136	1	91010023
267 *		50x5,0	M12	16	299	27	347	318	13	2,142	1	910063960
273 *	10	50x5,0	M12	16	305	27	353	324	13	2,181	1	910063962
280 **		50x5,0	M12	16	313	27	358	329	13	2,347	1	910063964
298 **		50x5,0	M12	16	331	27	376	347	13	2,408	1	910063967
315 **		50x5,0	M12	16	348	27	393	364	13	2,503	1	91010024
324 *	12	50x5,0	M12	16	356	27	404	375	13	2,505	1	910063975
356 *		50x5,0	M12	16	388	27	436	407	13	2,708	1	910063987
368 *	14	50x5,0	M12	16	400	27	448	419	13	2,784	1	910063989
406 *		50x5,0	M12	16	438	27	486	457	13	3,026	1	910063997
457 *		50x5,0	M12	16	489	27	537	508	13	3,35	1	910064009
508 *		50x5,0	M12	16	540	27	588	559	13	3,674	1	910064010

Csatlakozás nélkül												Betét nélküli
Méret	Anyag	Csavar- méret	Max. terh. F _{zul} [kN]	H [mm]	A [mm]	B [mm]	S [mm]	D [mm]	Súly [kg/db]	Csom. [db]	Cikkszám	
406 **	50x5,0	nélkül	16,00	416	-	486	457	13	2,783	1	910070978	
457 **	50x5,0	nélkül	16,00	467	-	537	508	13	3,107	1	9100709887	
508 **	50x5,0	nélkül	16,00	518	-	588	559	13	3,431	1	910070995	

Megjegyzés:

*: rendelésre, egyedi szállítási határidő

** RAL-GZ 655 bevizsgálás nélkül

Megjegyzés: a max. terhelhetőség az ábra szerinti statikus terhelésre érvényes.

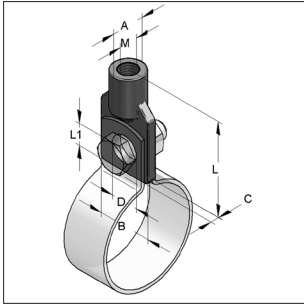
A maximális terhelhetőség statikai számítások alapján került megállapításra, betartva a max. 1,5mm, illetve a 2%-os átmérőtorzulást.

A termék RAL-GZ 655-B "Gütezeichen Rohrbesfestigung" bevizsgálással rendelkezik.

Egyéb méretek kérésre

■ Szemes adapter

01



Szemes adapter

Kivitelezés/szerelés

- Felhasználás: - karima lezárásához
 Szükséges tartozék: - szükséges zárócsavar M8, DIN EN ISO 4017 szerint
 - anya DIN EN ISO 4032 szerint

Műszaki adatok:

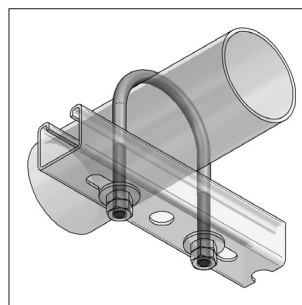
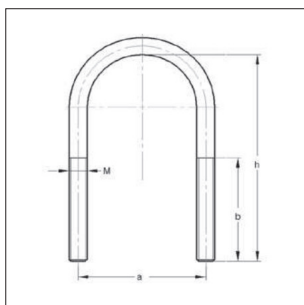
- Anyag: öntöttvas
 Felület: galvanikus horgany

Megnevezés	Belső- menet [M]	Max. terhelés VdS szerint [kN]	Súly [kg/db]	Csom [db]	Cikkszám
Szemes adapter BO 25-8	M8	2,0	0,027	50	0350152
Szemes adapter BO 25-10	M10	3,5	0,025	50	0350174

U - kengyel



U - kengyel



G 4940029*

Kivitel/Szerelés:

- Külső cső Ø: 21,3 - 323,9 mm
Menet: M8, M10, M12, M20
- csővezetékek acéltartóra való direkt rögzítéséhez
 - Sprinkler rendszerekhez
 - alkalmazható profilsínek átmenő szereléséhez
 - csőtartózáshoz - 2 anyával és 2 alátéttel
 - fix tartózáshoz - 4 anyával és 4 alátéttel
 - fixpontként kiegészítések nélkül nem alkalmazható

Műszaki adatok:

- Anyag: Acél
Anyagminőség: S235JR
Felület: galvanikus horgany¹⁾

Jóváhagyások:

- * VdS jóváhagyás G 4940029
- egyéb méretek VdS-2092 irányelv "Tervezés és beépítés" szerint

¹⁾ U-kengyel kültéri alkalmazásokra cink-nikkel bevonattal is rendelhető lásd 14 fejezet

U-kengyel DIN3570-től eltérően							anya, alátét nélkül		
Külső cső-Ø	Max. profilmagasság	Menet M	Teljes hossz h	Tengelytáv a	Menethossz b	Súly	Csom.	Cikkszám	
[mm]	[Coll]		[mm]	[mm]	[mm]	[kg/db]	[db]		
21,3	1/2	M8	85	30	65	0,048	100	050702201	
26,9	3/4	M8	80	35	65	0,058	100	0507028	
33,7	1	M8	95	42	65	0,066	100	050703501	
42,4	1 ^{1/4}	M8	105	51	75	0,074	100	050704201	
48,3	1 ^{1/2}	M8	110	57	75	0,078	100	050704801	
60,3	2	M10	125	71	70	0,154	100	050706001	
76,1	2 ^{1/2}	M10	140	87	70	0,169	100	050707601	
88,9	3	M10	155	100	70	0,187	50	050708901	
108,0		M12	190	121	90	0,325	50	0507108	
114,3	4	M12	200	126	95	0,348	50	050711401	
133,0		M12	215	146	90	0,370	25	0507133	
139,7	5	M12	225	152	95	0,387	25	050714001	
159,0		M12	240	172	90	0,416	25	0507159	
168,3	6	M12	255	180	95	0,449	25	050716801	
219,1 *	8	M12	300	233	95	0,525	25	0507219	

U-kengyel DIN 3570 szerint						anya, alátét nélkül		
Külső cső-Ø	Max. profilmagasság	Menet M	Teljes hossz h	Tengelytáv a	Menethossz b	Súly	Csom.	Cikkszám
[mm]	[Coll]		[mm]	[mm]	[mm]	[kg/db]	[db]	
273,0	10	M20	313	302	70	1,663	10	0507273
323,9	12	M20	364	352	70	1,929	1	0507324

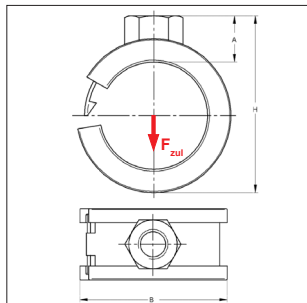
Egyéb méretek kérésre

Clipstar csőbilincs

01



Clipstar csőbilincs

**Kivitel/Szerelés:**

Zárás: horgos csatlakozó
 Felépítés: egyrészes
 Külső cső Ø: 10 - 42 mm
 Csatlakozás: M8
 Zajvédelem: DIN 4109 szerint

Műszaki adatok:

Anyag: Acél
 Anyagminőség: DC01-A
 Felület: galvanikus horgany
 Betét: Gumi TPE
 Hőállóság: - 35 °C - + 100 °C
 Szigetelés vastagsága: 3 mm

Csatlakozás: M8

Méret	Anyag	A	B	H	Max. terh. F_{zul} [kN]	Súly [kg/db]	Csom. [db]	Gumi
								Cikkszám
[mm]	[mm]	[mm]	[mm]	[mm]				
10 *	16x0,6	10	22	26	0,30	0,013	100	0290106
12 *	16x0,6	10	23	26	0,30	0,013	100	0290122
15 *	16x0,6	10	25	30	0,30	0,015	100	0290157
18 *	16x0,6	11	28	33	0,30	0,016	100	0290181
22 *	16x0,8	11	31	38	0,40	0,019	100	0290211
35 *	20x1,0	11	46	51	0,40	0,034	100	0290351
42 *	20x1,0	11	55	58	0,40	0,039	100	0290424

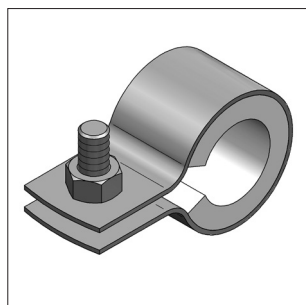
Megjegyzés:

*: rendelésre, egyedi szállítási határidő

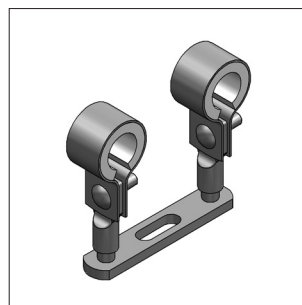
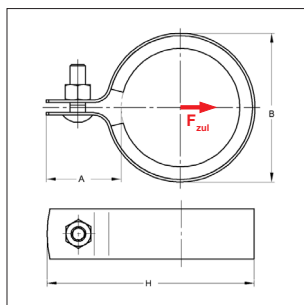
Megjegyzés: a max. terhelhetőség az ábra szerinti statikus terhelésre érvényes.

A maximális terhelhetőség statikai számítások alapján került megállapításra, betartva a max. 1,5mm, illetve a 2%-os átmérőtorzulást.

■ Esztétikus csőbilincs gumibetéttel



Esztétikus csőbilincs



Beépítési példa dupla tartóval és szemesanyával



Kivétel/szerelés:

Zárás: csavarkötés
 Felépítés: egyrészes
 Külső cső Ø: 15 - 22 mm
 Zajvédelem: DIN 4109 szerint

Tartozék: Duplo-szemesanya

Dupla tartókat lásd az 5. fejezetben.

Műszaki adatok:

Anyag: acél
 Anyagminőség: DC01-A, DD11
 Felület: galvanikus horgany

Betét: gumi TPE
 Hőállóság: - 35 °C - + 100 °C
 Szigetelés vastagság: 5 mm
 Szigetelés szín: fehér

Esztétikus csőbilincs

Befogás	Anyag	Csavar- méret	Max. terhelés F_{zul} [kN]	A	B	H	Súly	Csom.	Gumi fehér Cikkszám	
[mm]	[Coll]	[mm]		[mm]	[mm]	[mm]	[kg/db]	[db]		
15 *		20x1,0	M6	0,65	33	31	56	0,035	100	0311150
18 *	3/8	20x1,0	M6	0,65	31	34	57	0,037	100	0311180
22 *	1/2	20x1,0	M6	0,65	31	38	61	0,041	100	0311220

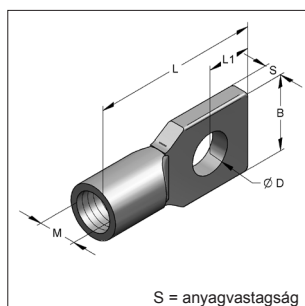
Megjegyzés:

*: rendelésre, egyedi szállítási határidő

Megjegyzés: a max. terhelhetőség az ábra szerinti statikus terhelésre érvényes.

A maximális terhelhetőség statikai számítások alapján került megállapításra, betartva a max. 1,5mm, illetve a 2%-os átmérőtorzulást.

■ Duplo-szemesanya belső menettel

Duplo-szemesanya
belső menettel

Anyag: cinköntvény
 Anyagminőség: Z 410
 Felület: nyers

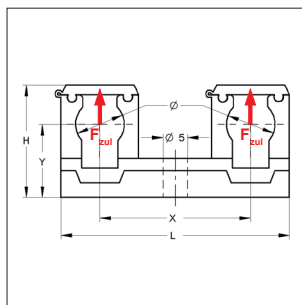
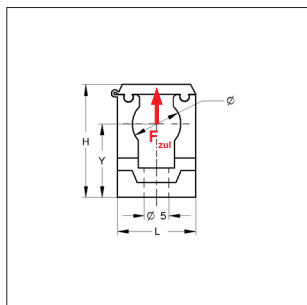
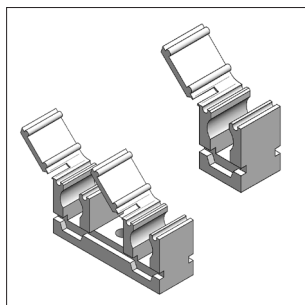
Típus	D	L	L1	B	S	Max. terhelés húzásra	Súly	Csom	Cikkszám
	[mm]	[mm]	[mm]	[mm]	[mm]	[kN]	[kg/db]	[db]	
IG/M 6 *	9	38	10	17,5	4	1,0	0,018	100	0350133
IG/M 8 *	9	38	10	17,5	4	2,0	0,017	100	0350141

Megjegyzés:

*: rendelésre, egyedi szállítási határidő

Clipmaster műanyag csőtartó

01



Szimpla és dupla kivitel

Kivitel/Szerelés:

Felépítés: Szimpla és dupla kivitel
 Külső cső Ø: 8 - 35 mm
 Rögzítés: facsavarral
 DIN 96 Ø 3,5 - 4 mm

Műszaki adatok:

Anyag: Polyamid PA 6
 Felület: időjárás és öregedésálló
 Hőállóság: - 40 °C - + 70 °C

Megjegyzés: A Clipmaster alkalmazható C-22/16 profilínekkal

Szimpla kivitel

Külső cső-Ø [mm]	Max. terhelés F_{zul} [kN]	H [mm]	Méreték			Súly [kg/db]	Csom. [db]	Cikkszám
			L [mm]	Y [mm]				
8 *	0,09	23	16	14	0,004	100	0401080	
10 *	0,25	23	16	15	0,004	100	0401102	
12 *	0,25	23	16	15	0,004	100	0401129	
15 *	0,25	28	20	17	0,006	100	0401153	
18 *	0,35	31	23	19	0,007	100	0401188	
22 *	0,35	35	29	20	0,010	100	0401226	
28 *	0,35	40	35	23	0,012	100	0401285	
35 *	0,35	47	43	26	0,016	100	0401358	

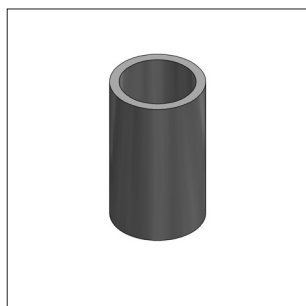
Dupla kivitel

Külső cső-Ø [mm]	Max. terhelés F_{zul} [kN]	H [mm]	Méreték			Súly [kg/db]	Csom. [db]	Cikkszám
			X [mm]	Y [mm]	L [mm]			
10 *	0,25	23	31	15	47	0,010	100	0410101
12 *	0,25	23	32	15	47	0,009	100	0410128
15 *	0,25	28	36	17	55	0,012	50	0410152
18 *	0,35	31	39	19	60	0,015	50	0410187
22 *	0,35	35	45	20	73	0,018	50	0410225

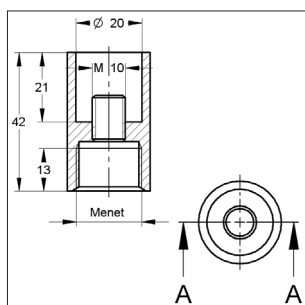
Megjegyzés:

*: rendelésre, egyedi szállítási határidő

Menetes adapter



Menetes adapter
csőbilincsekhez



Kivitel/Szerelés:

Alkalmazási terület: lépcsős menettel rendelkező csőbilincsekhez

Műszaki adatok:

Anyag: acél
Felület: galvanikus horgany

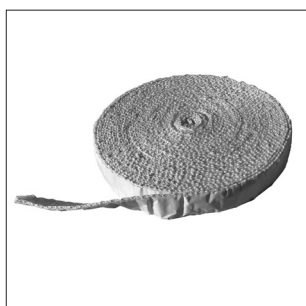
Trabant és Omnia MB csőbilincsekhez M8/M10 csatlakozással

Csatlakozás belső menettel	Méretek		Csatlakozás	Súly [kg/db]	Csom. [db]	Cikkszám
	H [mm]	A [mm]				
1/2"	36	15	M8/M10	0,07	1	0830209

Maxima PSM és Omnia MB (132 - 168 mm) illetve Trabant (121 - 168 mm) csőbilincsekhez

M16	42	21	M10/M12	0,101	1	0830202
1/2"	42	21	M10/M12	0,086	1	0830204

Üvegszálás szalag



Üvegszálás szalag

Kivitelezés/szerelés:

Felhasználás: Üvegszálás betét hő- és hangszigeteléshez és az érintkezési korrózió megelőzéséhez

Tulajdonságok: öntapadó

Megjegyzés: magas hőmérsékletű vezetékek esetén szükség lehet az acél alkatrészek teherbírásának csökkentésére a DIN EN 1993 és DIN EN 13480-3 előírásai szerint.

Info: üvegszálás szalagok csőbilincsekhez rendelhetők kért hosszúságban és lazán rögzítve.

Műszaki adatok:

Anyag: üvegszálás fonal
Vastagság: 5 mm
Hőmérséklet állóság: 450° C-ig
(a ragasztó csak összeszerelési segédlet 100° C-ig.)

Megnevezés	Méret [mm]	Súly [kg/m]	Csom [m]	Cikkszám
Üvegszálás szalag, öntapadó *	25x5	0,068	25	723022505
Üvegszálás szalag, öntapadó *	30x5	0,081	25	723023005
Üvegszálás szalag, öntapadó *	35x5	0,098	25	723023505
Üvegszálás szalag, öntapadó *	50x5	0,135	25	723025005

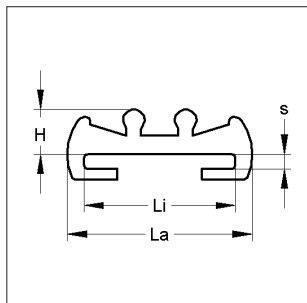
Megjegyzés: *: rendelésre, egyedi szállítási határidő

Gumibetét csőbilincsekhez

01



Betét



Gumibetét csőbilincsekhez, fekete (TPE)

Méret	Méret	Súly	Csom.	Cikkszám
Li x H [mm]	Li [mm] La [mm] s [mm]	[kg/m]	[m]	
20 x 4,5	20 26 2	0,100	50 m (1 Tekeracs)	720121401
25 x 4,5	25 28 2	0,123	50 m (1 Tekeracs)	720126001
20 x 6,0 *	20 26 2	0,130	50 m (1 Tekeracs)	720021801
25 x 6,0	25 28 3	0,164	50 m (1 Tekeracs)	720025001
30 x 6,0 *	30 36 3	0,213	40 m (1 Tekeracs)	720030701
35 x 6,0 *	35 40 4	0,250	40 m (1 Tekeracs)	720035801
50 x 6,0	50 56 5	0,341	20 m (1 Tekeracs)	720150801

Gumibetét csőbilincsekhez, vörös (Szilikon)

20 x 6,0 *	20 26 2	0,154	50 m (1 Tekeracs)	7241208
25 x 6,0 *	25 28 3	0,174	50 m (1 Tekeracs)	7241259
30 x 6,0 *	30 36 3	0,226	50 m (1 Tekeracs)	7241305
35 x 6,0 *	35 40 4	0,265	50 m (1 Tekeracs)	7241356
50 x 6,0	50 56 5	0,363	50 m (1 Tekeracs)	7241518

Megjegyzés:

*: rendelésre, egyedi szállítási határidő

Műszaki adatok MEFA hangszigetelő betétekhez

A hangszigeteléssel ellátott MEFA csőbilincsek megfelelnek a DIN 4109 szabványnak. Vizsgálati tanúsítványt kérésre tudunk biztosítani.

Anyag	Gumi	Gumi	Szilikon
Shore-keménység (DIN 53505)	Elasztomer EPDM 50 ± 5° Shore	Elasztomer TPE 60 ± 5° Shore	Szilikon 60 ± 5° Shore
Szakítószilárdság	-	-	800 N/cm ²
Öregedés-, időjárás- és ózonállóság	DIN 53509 szerint illetve 53508	DIN 53509 szerint illetve 53508	DIN 53509 szerint illetve 53508
Hőállóság	- 35 °C - + 100 °C	- 35 °C - + 100 °C	- 50 °C - + 250 °C
Vegyi ellenállóság	Hígított savak és lúgok, melegvíz, alkoholos oldatok.	Hígított savak és lúgok, melegvíz, alkoholos oldatok.	Természetes zsírok, glycerin, etilalkohol. alkoholos oldatok.
Nem ellenálló vegyi anyagok	Forró olajok és zsírok, üzemanyagok, szénhidrogének szilikonmentes	Forró olajok és zsírok, üzemanyagok, szénhidrogének szilikonmentes	Forró olajok és zsírok, nagy koncentrációjú savak és lúgok, szénhidrogének.
Ivóvíztisztítás tüzes környezetben (DIN 4102) építőipari osztály	- további ellenállóságok kérésre - szilikonmentes B2 (nem csepegő lángok)	- további ellenállóságok kérésre - szilikonmentes B2 (nem csepegő lángok)	B2 (nem csepegő lángok)

Optionális betétként Polyester, tűzálló gumi (B1) vagy kerámiaszálas betét (450°C) is lehetséges

